



**Осевой вентилятор
ВО 21-12 /
Крышный вентилятор
ВКОПв 21-12**

для подпора воздуха в системе
противодымной вентиляции



Общие сведения

- Основные выпускаемые типоразмеры (номера):

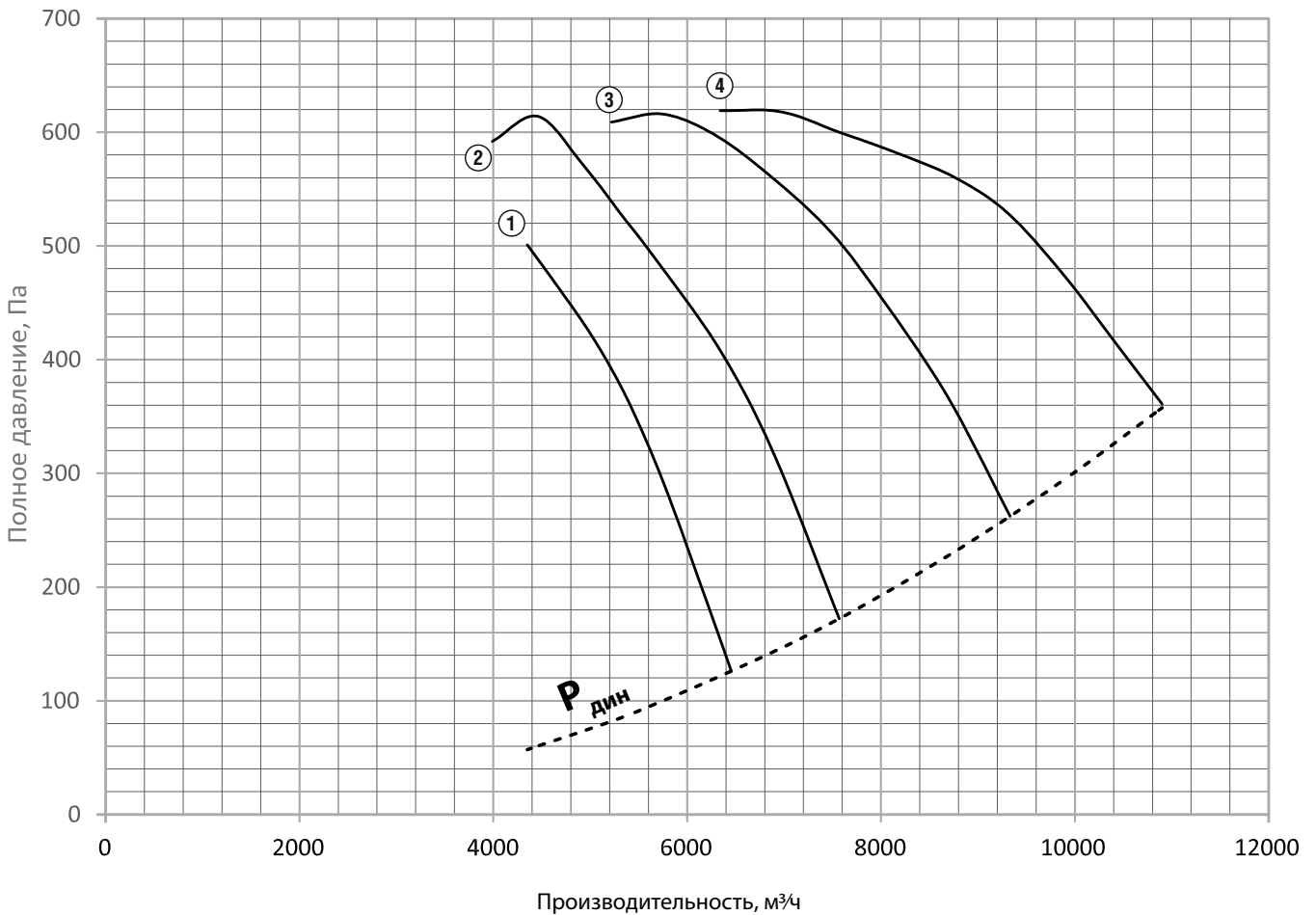
4	4,5	5	5,6	6,3	7,1	8,0	9,0	10,0	11,2	12,5
---	-----	---	-----	-----	-----	-----	-----	------	------	------

- Вентиляторы сертифицированы: ТР ТС 004/2011, 010/2011, 020/2011
- Исполнение вентиляторов – общепромышленное (вентиляторы не являются коррозионностойкими и/или взрывозащищенными);
- Количество лопаток рабочего колеса – от 3-х до 16-ти;
- Назначение: подпор воздуха в составе системы противодымной вентиляции;
- Корпус вентилятора выполнен из окрашенной углеродистой стали, лопатки выполнены из усиленного стекловолокном полиамида;
- Улучшенные аэродинамические х-ки. Рабочие колеса с профильными лопатками, регулируемые по углу установки;
- Удобство монтажа и подключения. Выносная клемменная коробка и транспортировочные крепления
- Широкий диапазон производительности: 3 000 - 120 000 м³/ч

ТЕХНИЧЕСКИЕ ХАРАКТЕРИСТИКИ ВО 21-12-4, ВКОПв 21-12-4

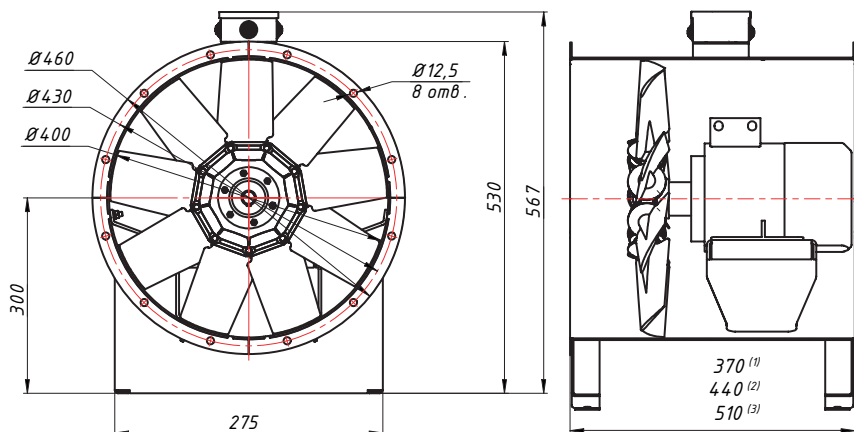
Мощность двигателя, кВт	Синхронная частота оборотов об/мин.	Номинальный рабочий ток, In при 380 В.	Максимальное полное давление, Па	Производительность, м³/ч.		Масса, кг
				min	max	
1,1	3000	2,61	501	4350	7000	25
1,5	3000	3,46	614	3990	7570	27
2,2	3000	4,85	616	5220	9340	30
3	3000	6,34	619	6340	10900	33

АЭРОДИНАМИЧЕСКИЕ ХАРАКТЕРИСТИКИ ВО 21-12-4, ВКОПв 21-12-4



- ① ВО 21-12 №4 1,1 кВт 3000 об/мин ③ ВО 21-12 №4 2,2 кВт 3000 об/мин
 ② ВО 21-12 №4 1,5 кВт 3000 об/мин ④ ВО 21-12 №4 3 кВт 3000 об/мин

ГАБАРИТНО-ПРИСОЕДИНИТЕЛЬНЫЕ РАЗМЕРЫ ВО 21-12-4



- (1) Для ВО 21-12 №4 1,1/3000
- (2) Для ВО 21-12 №4 1,5/3000
Для ВО 21-12 №4 2,2/3000
- (3) Для ВО 21-12 №4 3/3000

Изображение для варианта комплектации с монтажной опорой. В базовой комплектации без монтажной опоры.

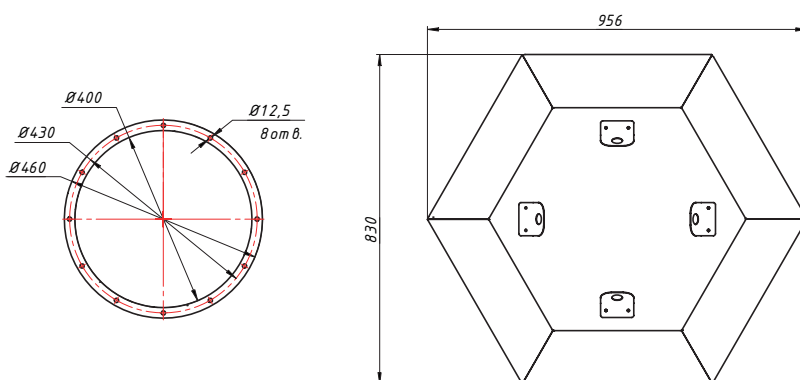
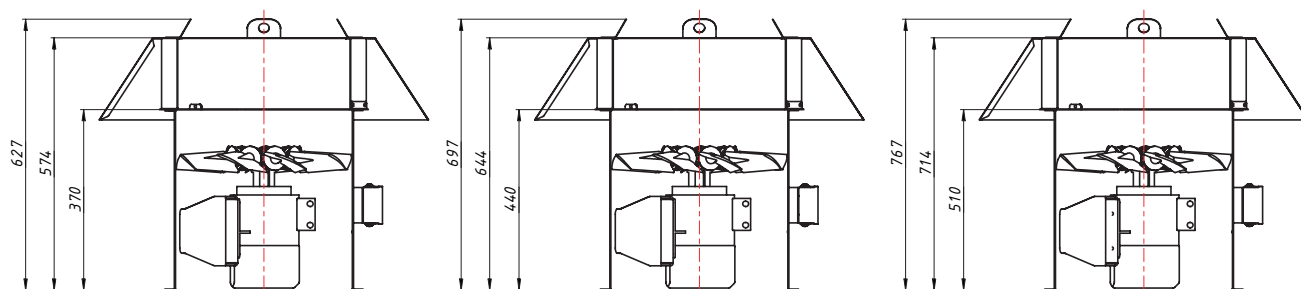
Противопожарная вентиляция

ГАБАРИТНО-ПРИСОЕДИНИТЕЛЬНЫЕ РАЗМЕРЫ ВКОПв 21-12-4

Для ВКОПв 21-12 №4 1,1/3000

Для ВКОПв 21-12 №4 1,5/3000
Для ВКОПв 21-12 №4 2,2/3000

Для ВКОПв 21-12 №4 3/3000



Конструкторский отдел оставляет за собой право для улучшения качества выпускаемой продукции вносить изменения размеров и комплектации без уведомления.

Аксессуары и комплектующие



Стакан монтажный СТМ, стр. 105

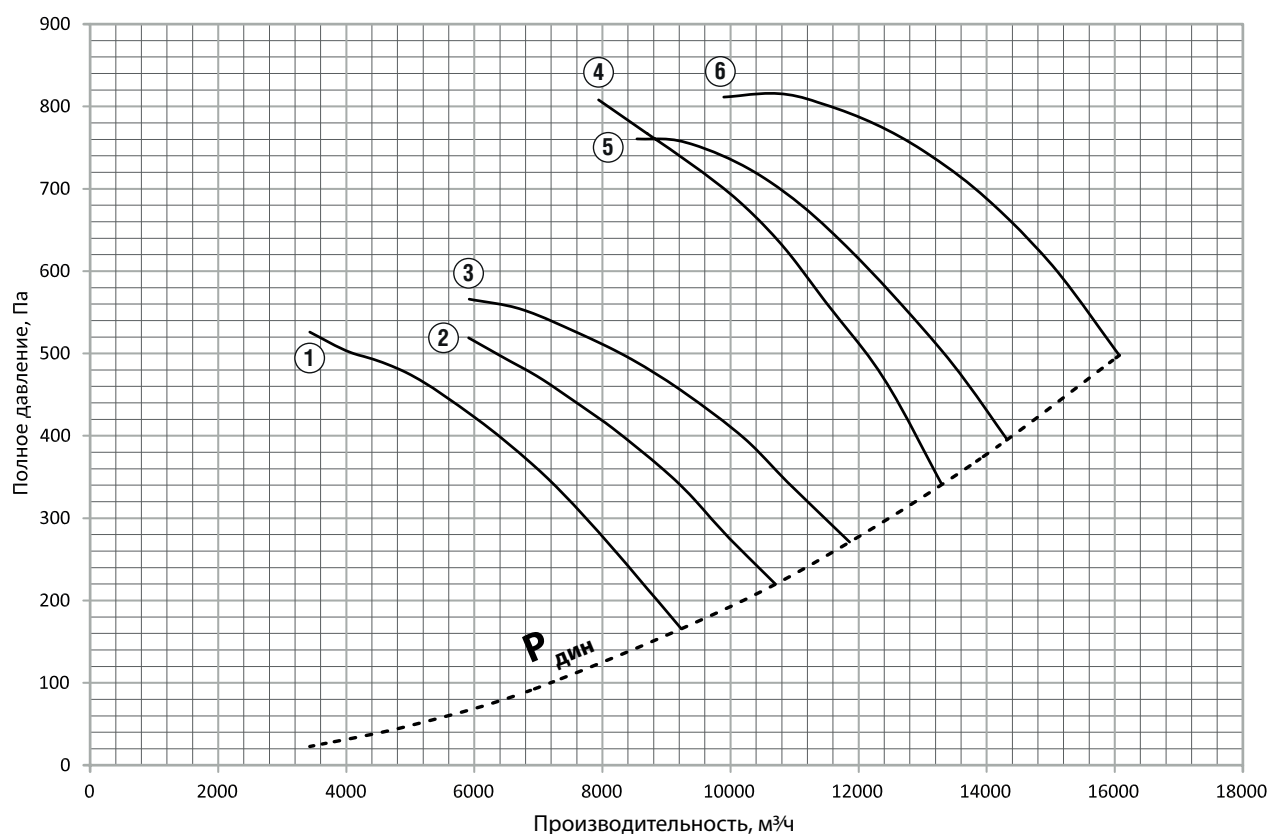


Преобразователи частоты, стр. 111



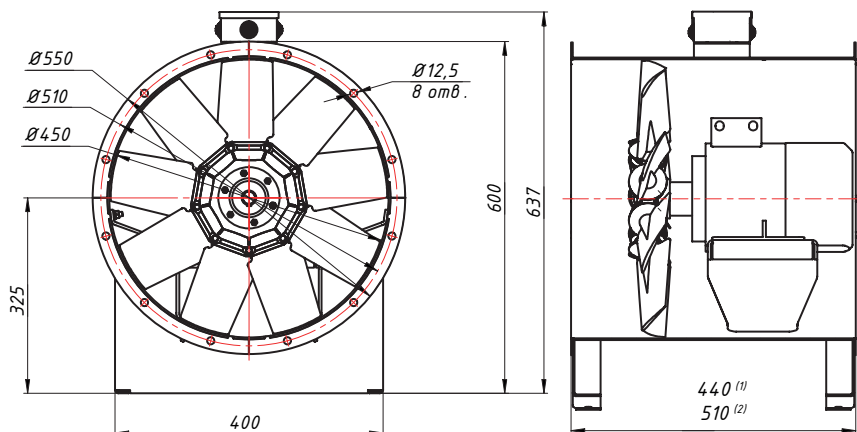
ТЕХНИЧЕСКИЕ ХАРАКТЕРИСТИКИ ВО 21-12-4,5, ВКОПв 21-12-4,5

Мощность двигателя, кВт	Синхронная частота оборотов об/мин.	Номинальный рабочий ток, In при 380 В.	Максимальное полное давление, Па	Производительность, м³/ч.		Масса, кг
				min	max	
1,1	3000	2,61	526	3430	9260	28
1,5	3000	3,46	519	5910	10700	28
2,2	3000	4,85	566	5920	11900	32
3	3000	6,34	808	7940	15946	36
4	3000	8,2	760	8538	14324	42
5,5	3000	11,1	815	9894	16076	52

АЭРОДИНАМИЧЕСКИЕ ХАРАКТЕРИСТИКИ ВО 21-12-4,5, ВКОПв 21-12-4,5


- ① ВО 21-12 №4,5 1,1 кВт 3000 об/мин ③ ВО 21-12 №4,5 2,2 кВт 3000 об/мин ⑤ ВО 21-12 №4,5 4 кВт 3000 об/мин
 ② ВО 21-12 №4,5 1,5 кВт 3000 об/мин ④ ВО 21-12 №4,5 3 кВт 3000 об/мин ⑥ ВО 21-12 №4,5 5,5 кВт 3000 об/мин

ГАБАРИТНО-ПРИСОЕДИНИТЕЛЬНЫЕ РАЗМЕРЫ ВО 21-12-4,5



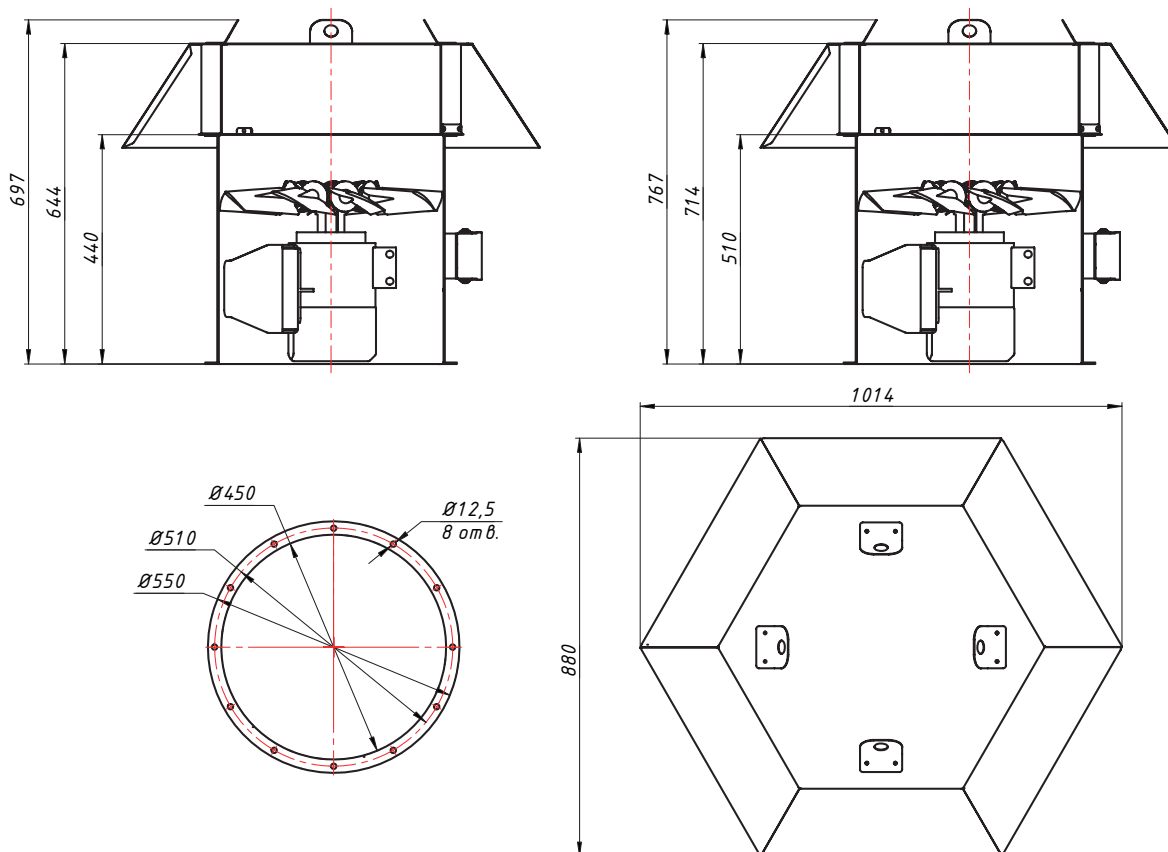
- (1) Для ВО 21-12 №4,5 1,1/3000
- Для ВО 21-12 №4,5 1,5/3000
- Для ВО 21-12 №4,5 2,2/3000
- (2) Для ВО 21-12 №4,5 3/3000
- Для ВО 21-12 №4,5 4/3000
- Для ВО 21-12 №4,5 5,5/3000

Изображение для варианта комплектации с монтажной опорой. В базовой комплектации без монтажной опоры.

ГАБАРИТНО-ПРИСОЕДИНИТЕЛЬНЫЕ РАЗМЕРЫ ВКОПв 21-12-4,5

- Для ВКОПв 21-12 №4,5 1,1/3000
- Для ВКОПв 21-12 №4,5 1,5/3000
- Для ВКОПв 21-12 №4,5 2,2/3000

- Для ВКОПв 21-12 №4,5 3/3000
- Для ВКОПв 21-12 №4,5 4/3000
- Для ВКОПв 21-12 №4,5 5,5/3000



Конструкторский отдел оставляет за собой право для улучшения качества выпускаемой продукции вносить изменения размеров и комплектации без уведомления.

Аксессуары и комплектующие



Стакан монтажный СТМ, стр. 105



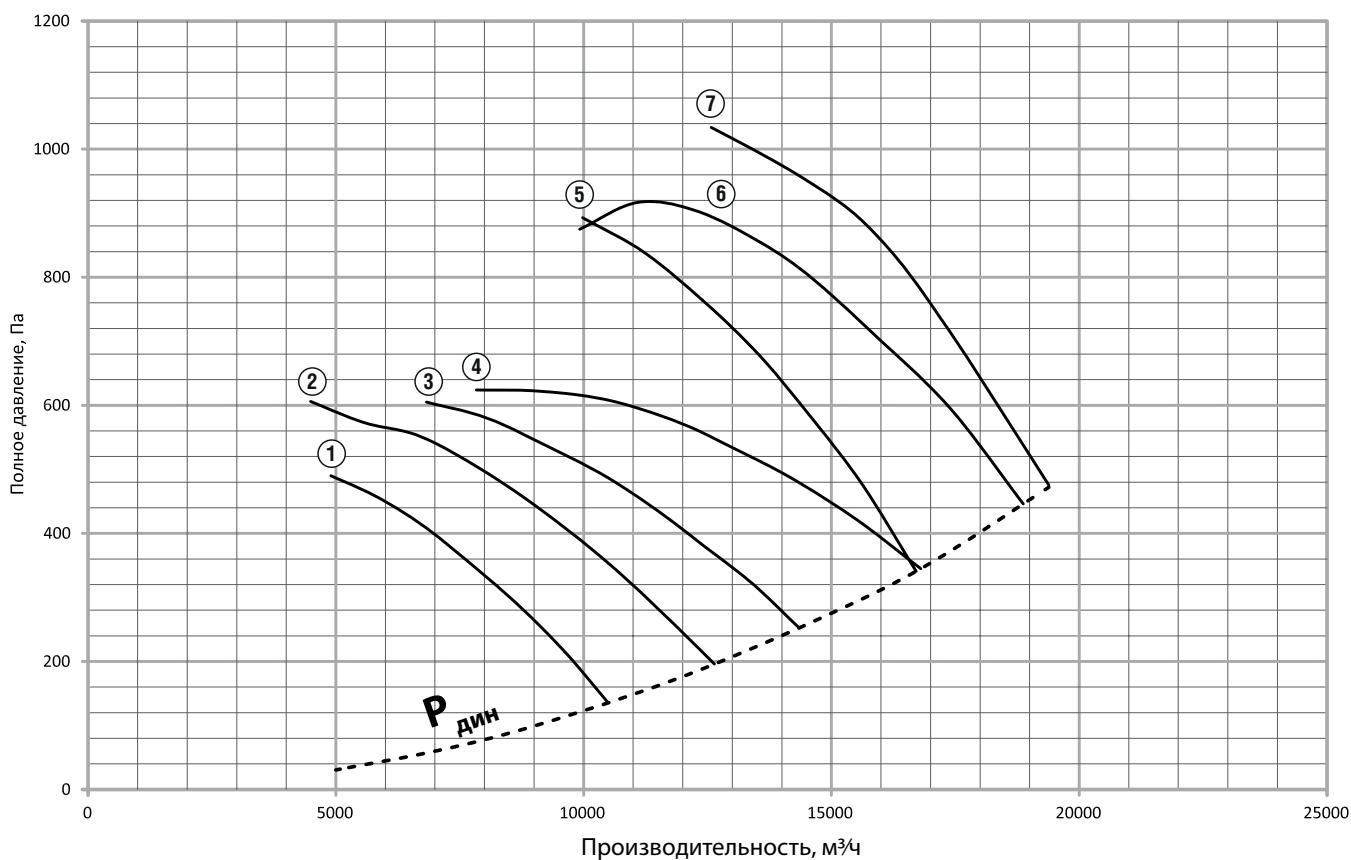
Преобразователи частоты, стр. 111



ТЕХНИЧЕСКИЕ ХАРАКТЕРИСТИКИ ВО 21-12-5, ВКОПв 21-12-5

Мощность двигателя, кВт	Синхронная частота оборотов об/мин.	Номинальный рабочий ток, In при 380 В.	Максимальное полное давление, Па	Производительность, м³/ч.		Масса, кг
				min	max	
1,1	3000	2,61	490	4900	10500	25
1,5	3000	3,46	606	4490	12600	28
2,2	3000	4,85	605	6830	14300	32
3	3000	6,34	624	7836	16700	36
4	3000	8,2	893	9980	16700	47
5,5	3000	11,1	917	9920	18900	51
7,5	3000	14,9	1034	12575	19387	74

АЭРОДИНАМИЧЕСКИЕ ХАРАКТЕРИСТИКИ ВО 21-12-5, ВКОПв 21-12-5



① ВО 21-12 №5 1,1 кВт 3000 об/мин

③ ВО 21-12 №5 2,2 кВт 3000 об/мин

⑤ ВО 21-12 №5 4 кВт 3000 об/мин

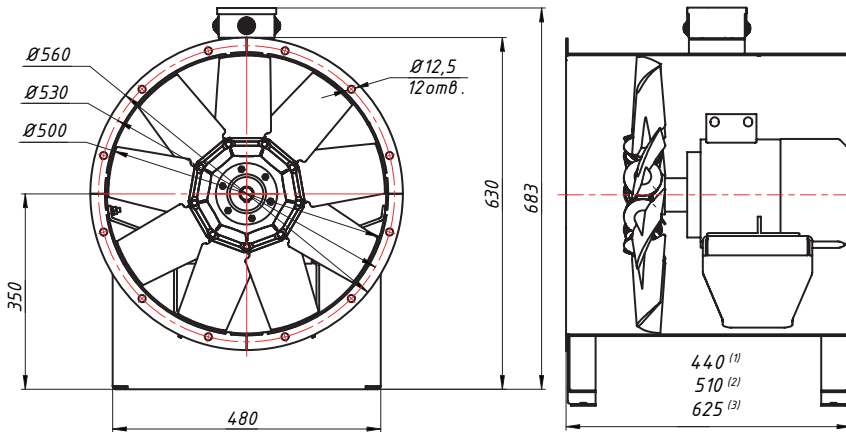
② ВО 21-12 №5 1,5 кВт 3000 об/мин

④ ВО 21-12 №5 3 кВт 3000 об/мин

⑥ ВО 21-12 №5 5,5 кВт 3000 об/мин

⑦ ВО 21-12 №5 7,5 кВт 3000 об/мин

ГАБАРИТНО-ПРИСОЕДИНИТЕЛЬНЫЕ РАЗМЕРЫ ВО 21-12-5



- (1) Для ВО 21-12 №5 1,1/3000
- Для ВО 21-12 №5 1,5/3000
- Для ВО 21-12 №5 2,2/3000
- (2) Для ВО 21-12 №5 3/3000
- Для ВО 21-12 №5 4/3000
- Для ВО 21-12 №5 5,5/3000
- (3) Для ВО 21-12 №5 7,5/3000

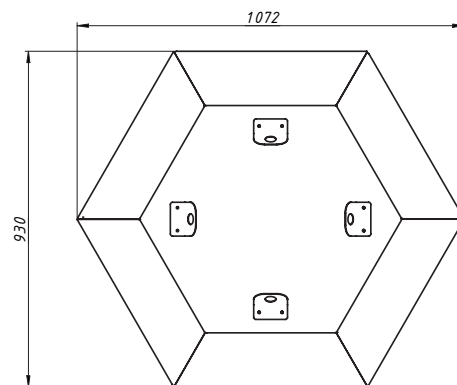
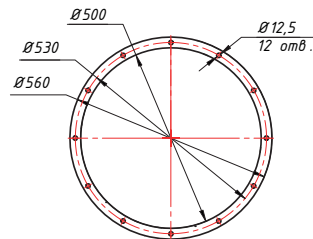
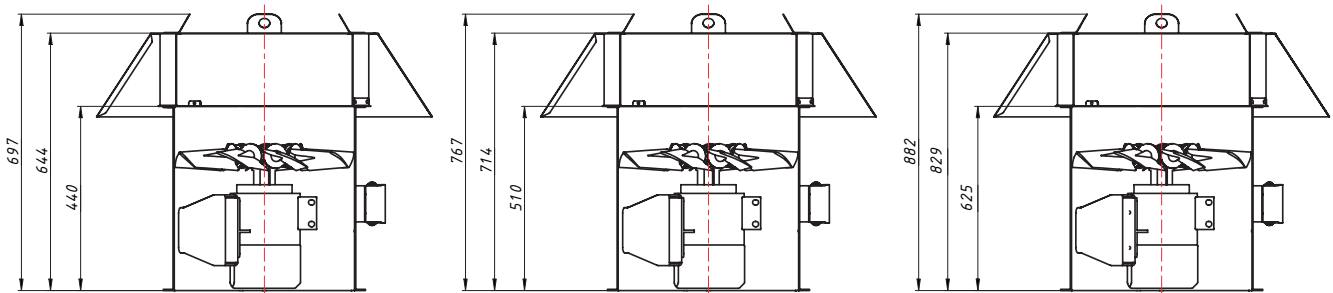
Изображение для варианта комплектации с монтажной опорой. В базовой комплектации без монтажной опоры.

ГАБАРИТНО-ПРИСОЕДИНИТЕЛЬНЫЕ РАЗМЕРЫ ВКОПв 21-12-5

Для ВКОПв 21-12 №5 1,1/3000
 Для ВКОПв 21-12 №5 1,5/3000
 Для ВКОПв 21-12 №5 2,2/3000

Для ВКОПв 21-12 №5 3/3000
 Для ВКОПв 21-12 №5 4/3000
 Для ВКОПв 21-12 №5 5,5/3000

Для ВКОПв 21-12 №5 7,5/3000



Конструкторский отдел оставляет за собой право для улучшения качества выпускаемой продукции вносить изменения размеров и комплектации без уведомления.

Аксессуары и комплектующие



Стакан монтажный СТМ, стр. 105



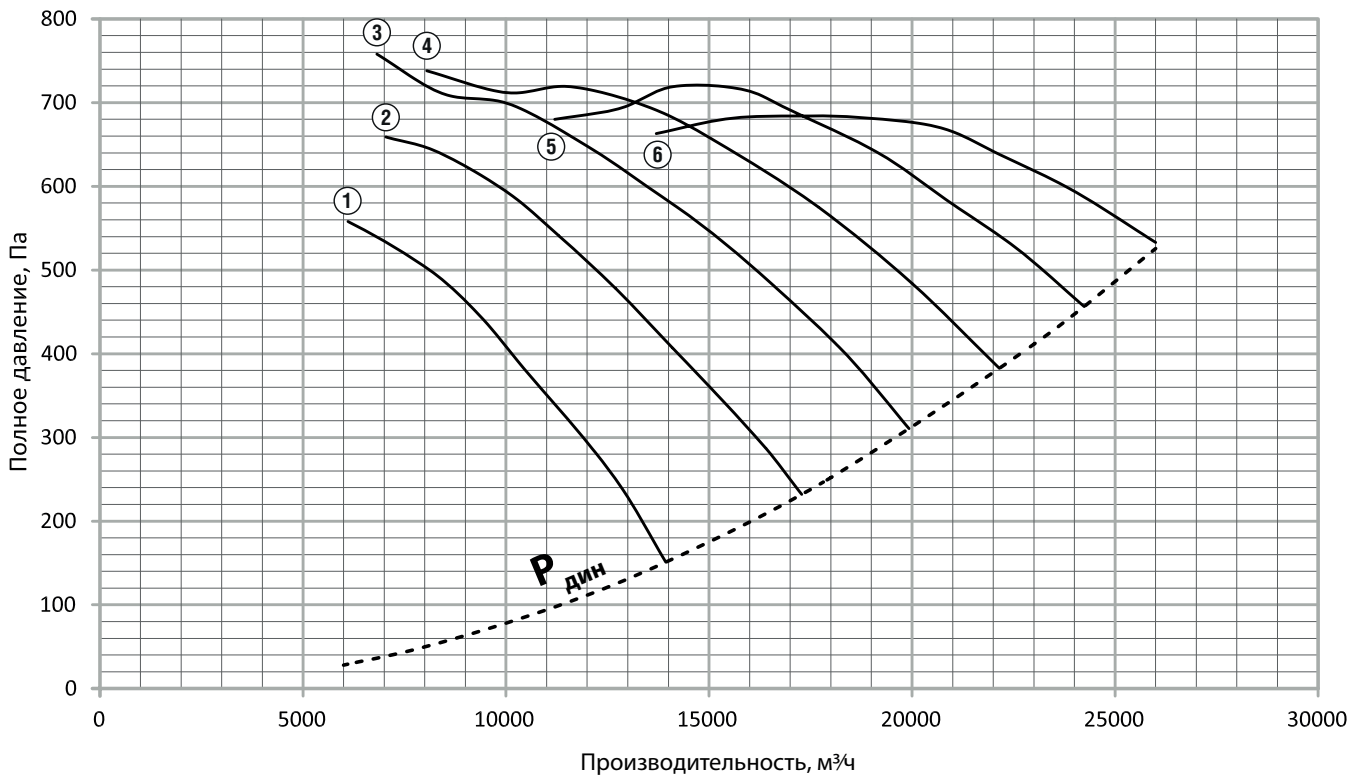
Преобразователи частоты, стр. 111



ТЕХНИЧЕСКИЕ ХАРАКТЕРИСТИКИ ВО 21-12-5,6, ВКОПв 21-12-5,6

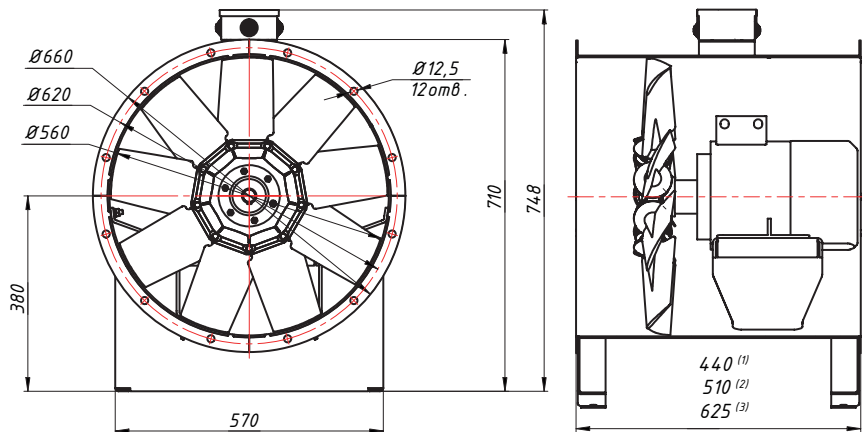
Мощность двигателя, кВт	Синхронная частота оборотов об/мин.	Номинальный рабочий ток, In при 380 В.	Максимальное полное давление, Па	Производительность, м³/ч.		Масса, кг
				min	max	
1,5	3000	3,46	558	6110	13900	31
2,2	3000	4,85	659	7040	17200	35
3	3000	6,34	758	6820	19900	40
4	3000	8,2	738	8050	22100	50
5,5	3000	11,1	693	11200	24200	54
7,5	3000	14,9	681	13700	26000	66

АЭРОДИНАМИЧЕСКИЕ ХАРАКТЕРИСТИКИ ВО 21-12-5,6, ВКОПв 21-12-5,6



- ① ВО 21-12 №5,6 1,5 кВт 3000 об/мин ③ ВО 21-12 №5,6 3 кВт 3000 об/мин ⑤ ВО 21-12 №5,6 5,5 кВт 3000 об/мин
 ② ВО 21-12 №5,6 2,2 кВт 3000 об/мин ④ ВО 21-12 №5,6 4 кВт 3000 об/мин ⑥ ВО 21-12 №5,6 7,5 кВт 3000 об/мин

ГАБАРИТНО-ПРИСОЕДИНИТЕЛЬНЫЕ РАЗМЕРЫ ВО 21-12-5,6



- (1) Для ВО 21-12 №5,6 1,5/3000
Для ВО 21-12 №5,6 2,2/3000
- (2) Для ВО 21-12 №5,6 3/3000
Для ВО 21-12 №5,6 4/3000
Для ВО 21-12 №5,6 5,5/3000
- (3) Для ВО 21-12 №5,6 7,5/3000

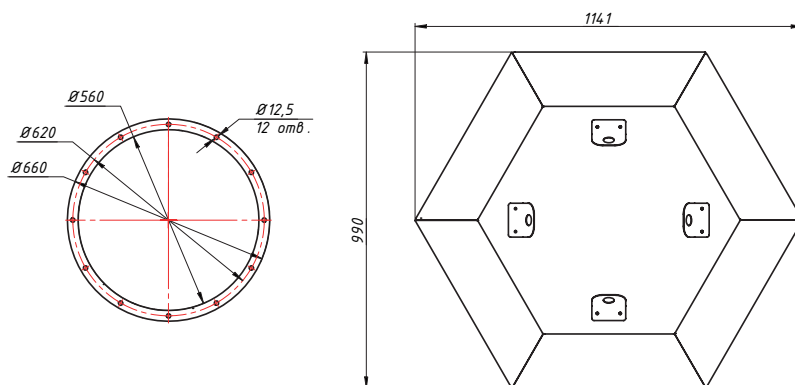
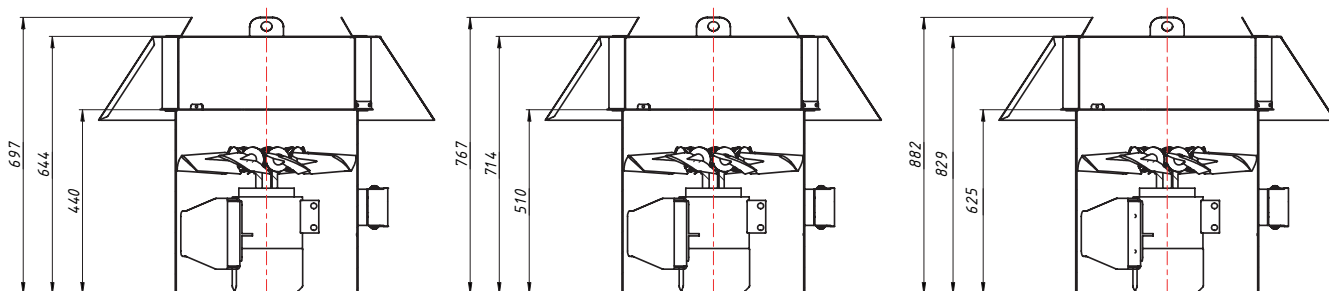
Изображение для варианта комплектации с монтажной опорой. В базовой комплектации без монтажной опоры.

ГАБАРИТНО-ПРИСОЕДИНИТЕЛЬНЫЕ РАЗМЕРЫ ВКОПв 21-12-5,6

Для ВКОПв 21-12 №5,6 1,5/3000
Для ВКОПв 21-12 №5,6 2,2/3000

Для ВКОПв 21-12 №5,6 3/3000
Для ВКОПв 21-12 №5,6 4/3000
Для ВКОПв 21-12 №5,6 5,5/3000

Для ВКОПв 21-12 №5,6 7,5/3000



Конструкторский отдел оставляет за собой право для улучшения качества выпускаемой продукции вносить изменения размеров и комплектации без уведомления.

Аксессуары и комплектующие



Стакан монтажный СТМ, стр. 105



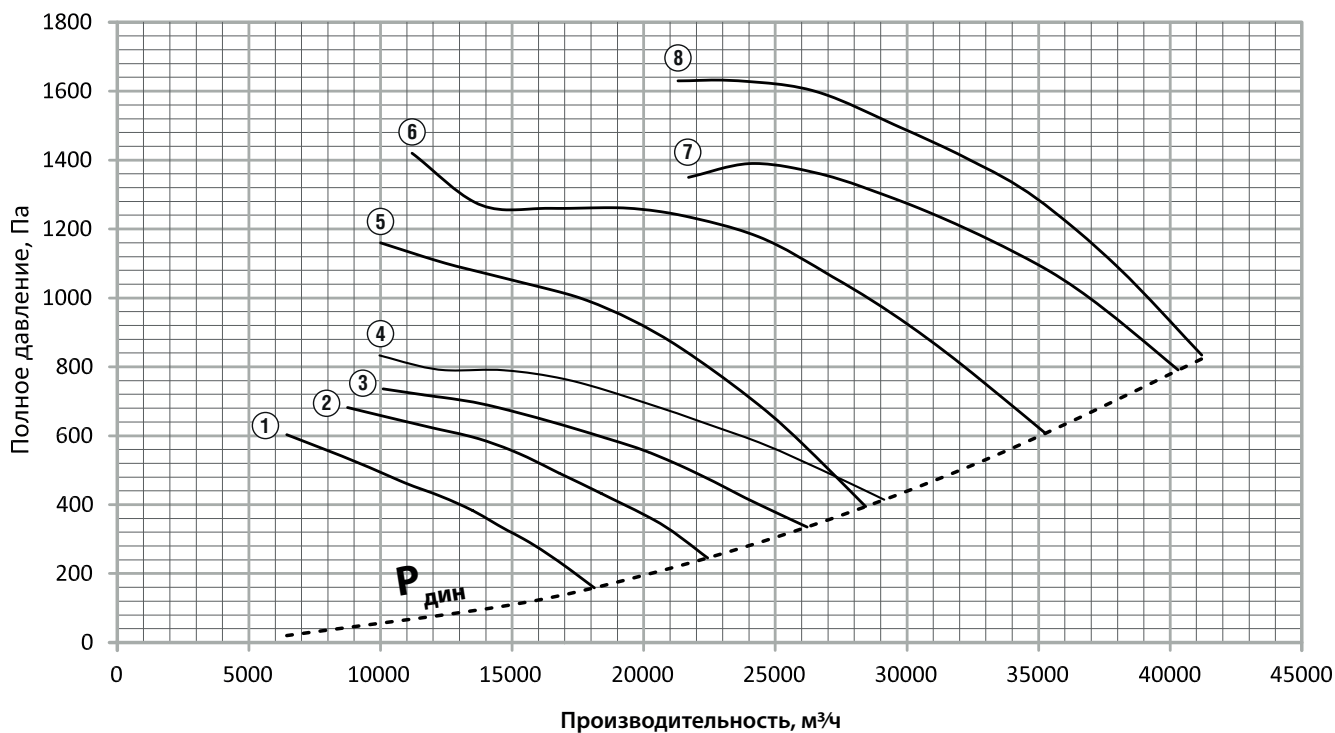
Преобразователи частоты, стр. 111



ТЕХНИЧЕСКИЕ ХАРАКТЕРИСТИКИ ВО 21-12-6,3, ВКОПв 21-12-6,3

Мощность двигателя, кВт	Синхронная частота оборотов об/мин.	Номинальный рабочий ток, In при 380 В.	Максимальное полное давление, Па	Производительность, м³/ч.		Масса, кг
				min	max	
2,2	3000	4,85	603	6440	18100	37
3	3000	6,34	682	8750	22400	42
4	3000	8,2	736	10100	26300	52
5,5	3000	11,1	833	9960	29200	56
7,5	3000	14,9	1160	10000	28500	68
11	3000	21,2	1420	11200	35400	98
15	3000	28,8	1390	21700	40300	173
18,5	3000	34,7	1630	21300	41200	196

АЭРОДИНАМИЧЕСКИЕ ХАРАКТЕРИСТИКИ ВО 21-12-6,3, ВКОПв 21-12-6,3



① ВО 21-12 №6,3 2,2 кВт 3000 об/мин

③ ВО 21-12 №6,3 4 кВт 3000 об/мин

⑥ ВО 21-12 №6,3 11 кВт 3000 об/мин

② ВО 21-12 №6,3 3 кВт 3000 об/мин

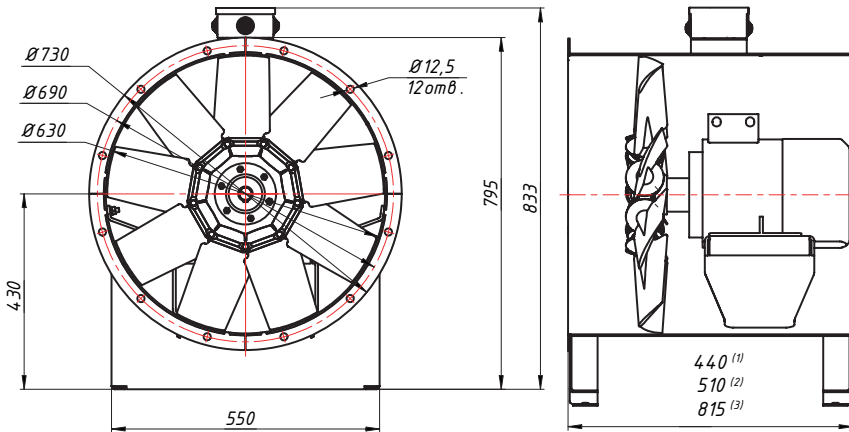
④ ВО 21-12 №6,3 5,5 кВт 3000 об/мин

⑦ ВО 21-12 №6,3 15 кВт 3000 об/мин

⑤ ВО 21-12 №6,3 7,5 кВт 3000 об/мин

⑧ ВО 21-12 №6,3 18,5 кВт 3000 об/мин

ГАБАРИТНО-ПРИСОЕДИНИТЕЛЬНЫЕ РАЗМЕРЫ ВО 21-12-6,3



- (1) Для ВО 21-12 №6,3 2,2/3000
- (2) Для ВО 21-12 №6,3 3/3000
Для ВО 21-12 №6,3 4/3000
Для ВО 21-12 №6,3 5,5/3000
- (3) Для ВО 21-12 №6,3 7,5/3000
Для ВО 21-12 №6,3 11/3000
- (4) Для ВО 21-12 №6,3 15/3000
Для ВО 21-12 №6,3 18,5/3000

Изображение для варианта комплектации с монтажной опорой. В базовой комплектации без монтажной опоры.

ГАБАРИТНО-ПРИСОЕДИНИТЕЛЬНЫЕ РАЗМЕРЫ ВКОПв 21-12-6,3

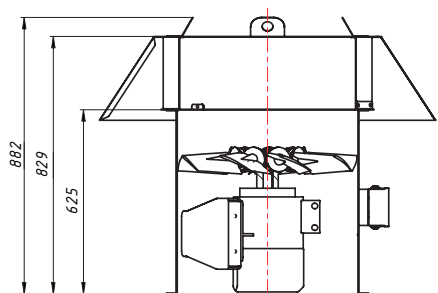
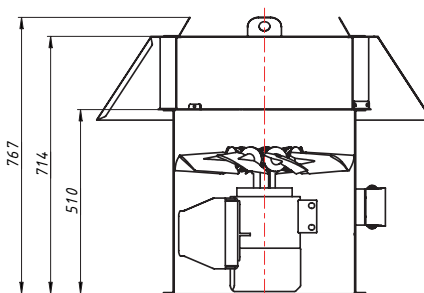
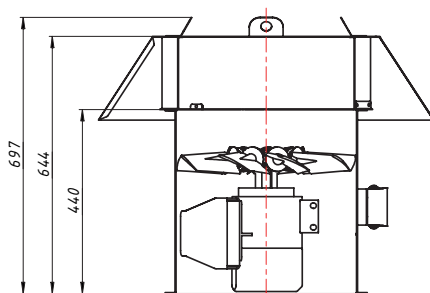
Для ВКОПв 21-12 №6,3 2,2/3000

Для ВКОПв 21-12 №6,3 3/3000

Для ВКОПв 21-12 №6,3 7,5/3000

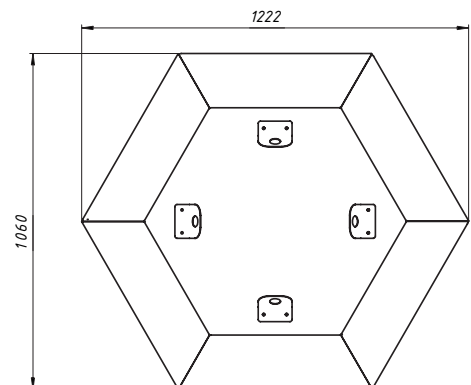
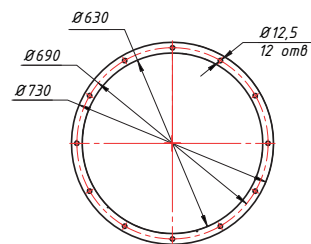
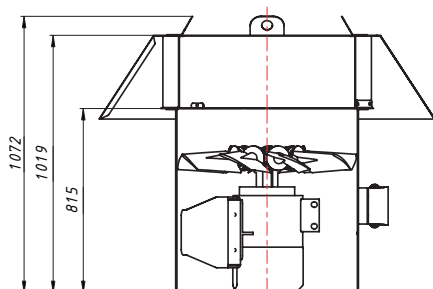
Для ВКОПв 21-12 №6,3 4/3000

Для ВКОПв 21-12 №6,3 11/3000



Для ВКОПв 21-12 №6,3 15/3000

Для ВКОПв 21-12 №6,3 18,5/3000



Конструкторский отдел оставляет за собой право для улучшения качества выпускаемой продукции вносить изменения размеров и комплектации без уведомления.

Аксессуары и комплектующие



Стакан монтажный СТМ, стр. 105



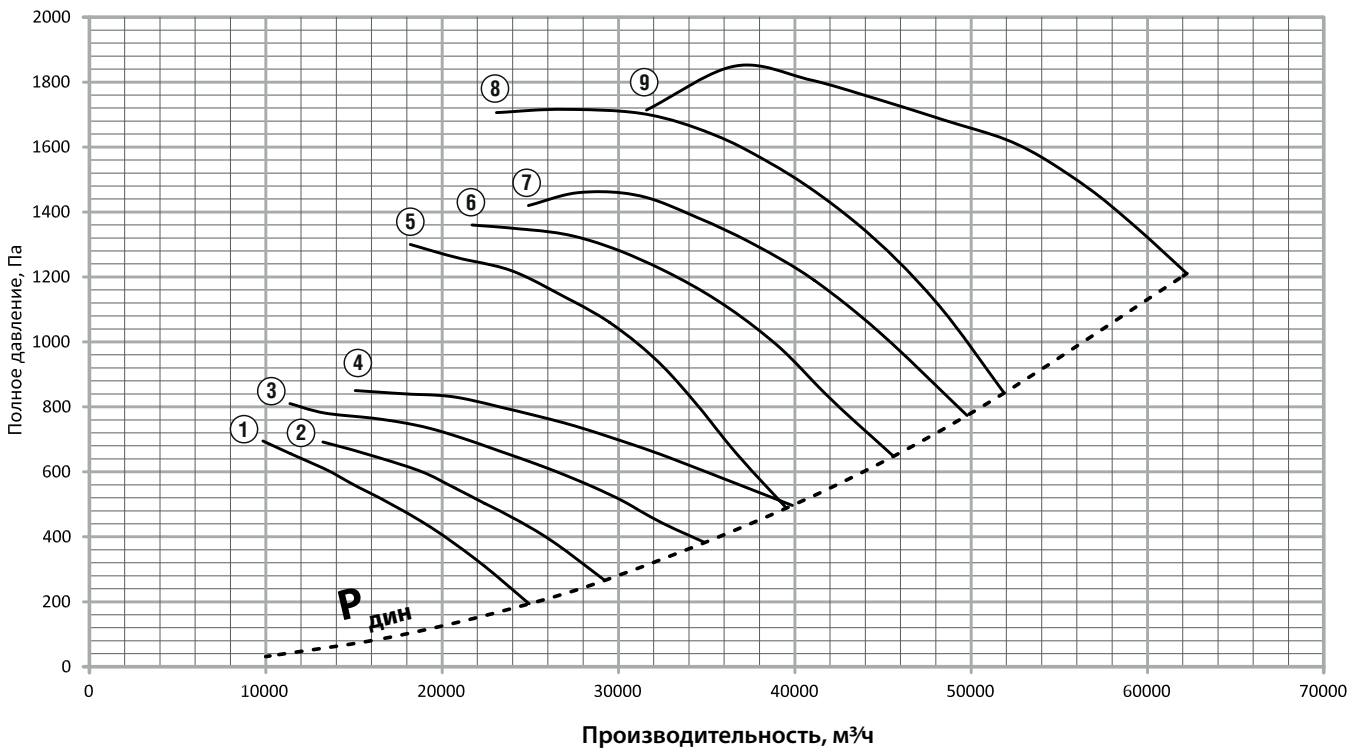
Преобразователи частоты, стр. 111



ТЕХНИЧЕСКИЕ ХАРАКТЕРИСТИКИ ВО 21-12-7,1, ВКОПв 21-12-7,1

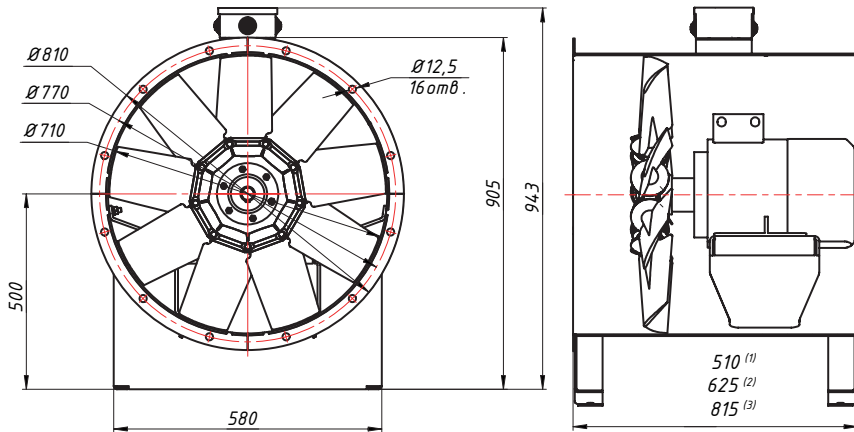
Мощность двигателя, кВт	Синхронная частота оборотов об/мин.	Номинальный рабочий ток, In при 380 В.	Максимальное полное давление, Па	Производительность, м³/ч.		Масса, кг
				min	max	
3	3000	6,34	695	9840	25000	44
4	3000	8,2	692	13242	29197	42
5,5	3000	11,1	810	11371	34960	59
7,5	3000	14,9	850	15077	39911	71
11	3000	21,2	1300	18200	39600	101
15	3000	28,8	1360	21700	45600	179
18,5	3000	34,7	1460	24900	49800	202
22	3000	41	1716	23084	51811	231
30	3000	55,4	1849	31592	62407	264

АЭРОДИНАМИЧЕСКИЕ ХАРАКТЕРИСТИКИ ВО 21-12-7,1, ВКОПв 21-12-7,1



- | | | |
|-------------------------------------|-------------------------------------|--------------------------------------|
| ① ВО 21-12 №7,1 3 кВт 3000 об/мин | ④ ВО 21-12 №7,1 7,5 кВт 3000 об/мин | ⑦ ВО 21-12 №7,1 18,5 кВт 3000 об/мин |
| ② ВО 21-12 №7,1 4 кВт 3000 об/мин | ⑤ ВО 21-12 №7,1 11 кВт 3000 об/мин | ⑧ ВО 21-12 №7,1 22 кВт 3000 об/мин |
| ③ ВО 21-12 №7,1 5,5 кВт 3000 об/мин | ⑥ ВО 21-12 №7,1 15 кВт 3000 об/мин | ⑨ ВО 21-12 №7,1 30 кВт 3000 об/мин |

ГАБАРИТНО-ПРИСОЕДИНИТЕЛЬНЫЕ РАЗМЕРЫ ВО 21-12-7,1



- (1) Для ВО 21-12 №7,1 3/3000
Для ВО 21-12 №7,1 4/3000
Для ВО 21-12 №7,1 5,5/3000
- (2) Для ВО 21-12 №7,1 7,5/3000
Для ВО 21-12 №7,1 11/3000
- (3) Для ВО 21-12 №7,1 15/3000
Для ВО 21-12 №7,1 18,5/3000
Для ВО 21-12 №7,1 22/3000
Для ВО 21-12 №7,1 30/3000

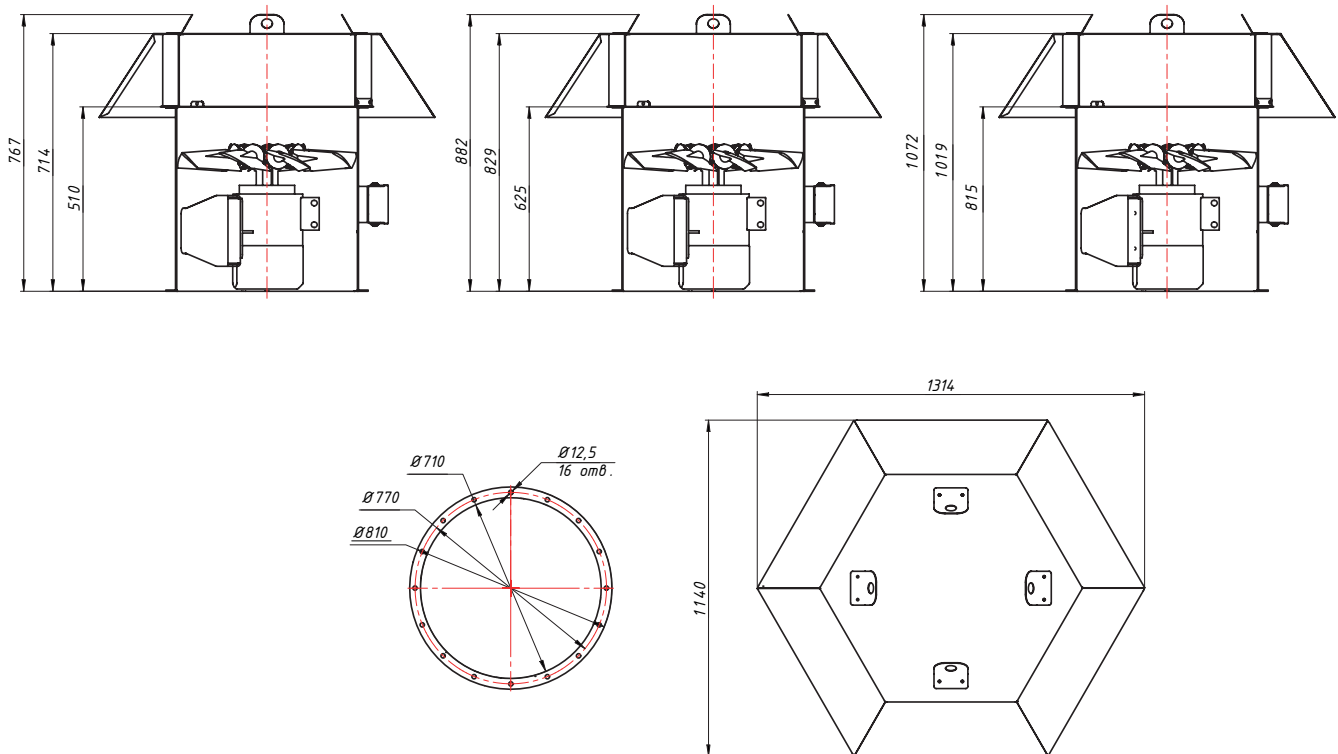
Изображение для варианта комплектации с монтажной опорой. В базовой комплектации без монтажной опоры.

ГАБАРИТНО-ПРИСОЕДИНИТЕЛЬНЫЕ РАЗМЕРЫ ВКОПв 21-12-7,1

Для ВКОПв 21-12 №7,1 3/3000
Для ВКОПв 21-12 №7,1 4/3000
Для ВКОПв 21-12 №7,1 5,5/3000

Для ВКОПв 21-12 №7,1 7,5/3000
Для ВКОПв 21-12 №7,1 11/3000

Для ВКОПв 21-12 №7,1 15/3000
Для ВКОПв 21-12 №7,1 18,5/3000
Для ВКОПв 21-12 №7,1 22/3000
Для ВКОПв 21-12 №7,1 30/3000



Конструкторский отдел оставляет за собой право для улучшения качества выпускаемой продукции вносить изменения размеров и комплектации без уведомления.

Аксессуары и комплектующие



Стакан монтажный СТМ, стр. 105

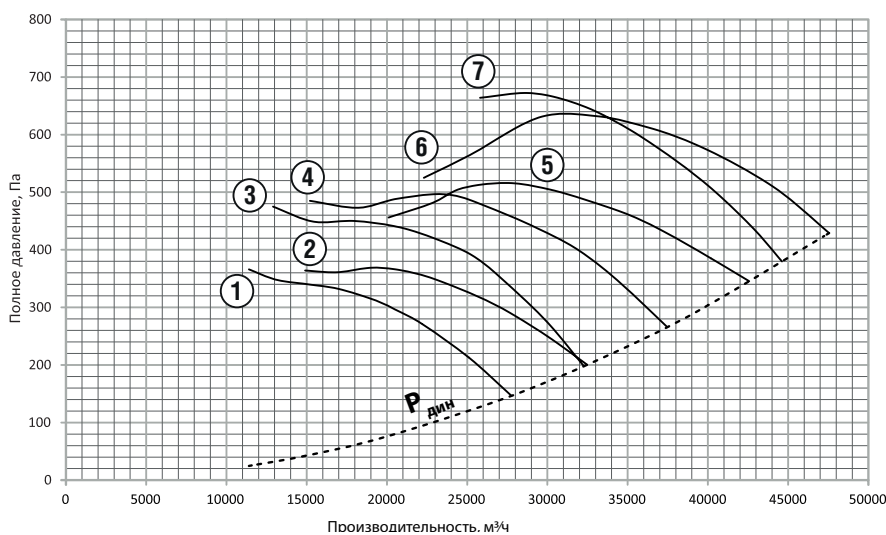


Преобразователи частоты, стр. 111

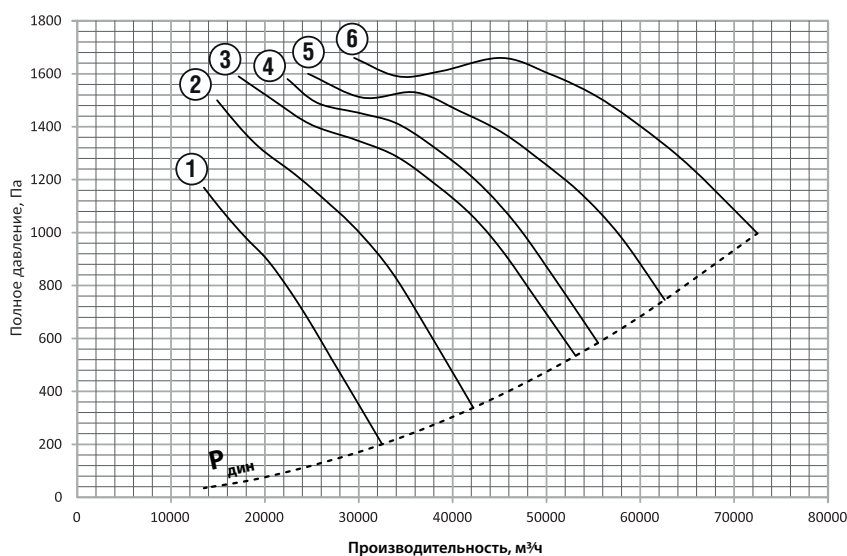
ТЕХНИЧЕСКИЕ ХАРАКТЕРИСТИКИ ВО 21-12-8, ВКОПв 21-12-8

Мощность двигателя, кВт	Синхронная частота оборотов об/мин.	Номинальный рабочий ток, In при 380 В.	Максимальное полное давление, Па	Производительность, м³/ч.		Масса, кг
				min	max	
2,2	1500	5,16	366	11400	27700	60
3	1500	6,7	364	14900	32400	62
4	1500	8,8	475	12900	32300	63
5,5	1500	11,7	485	15200	37500	104
7,5	1500	15,6	516	20100	42600	112
11	1500	22,5	632	22300	47600	117
15	1500	30,1	672	25800	44700	218
7,5	3000	14,9	1170	13500	32500	82
11	3000	21,2	1500	14900	42100	112
15	3000	28,8	1590	17200	53000	202
18,5	3000	34,7	1580	22400	55400	224
22	3000	41	1600	24600	62700	253
30	3000	55,4	11660	29500	72600	286

АЭРОДИНАМИЧЕСКИЕ ХАРАКТЕРИСТИКИ ВО 21-12-8, ВКОПв 21-12-8

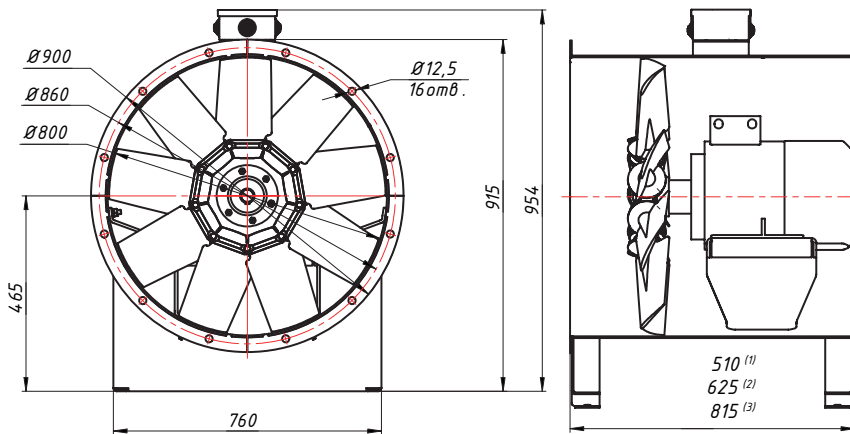


- ① ВО 21-12 №8 2,2 кВт 1500 об/мин
- ② ВО 21-12 №8 3 кВт 1500 об/мин
- ③ ВО 21-12 №8 4 кВт 1500 об/мин
- ④ ВО 21-12 №8 5,5 кВт 1500 об/мин
- ⑤ ВО 21-12 №8 7,5 кВт 1500 об/мин
- ⑥ ВО 21-12 №8 11 кВт 1500 об/мин
- ⑦ ВО 21-12 №8 15 кВт 1500 об/мин



- ① ВО 21-12 №8 7,5 кВт 3000 об/мин
- ② ВО 21-12 №8 11 кВт 3000 об/мин
- ③ ВО 21-12 №8 15 кВт 3000 об/мин
- ④ ВО 21-12 №8 18,5 кВт 3000 об/мин
- ⑤ ВО 21-12 №8 22 кВт 3000 об/мин
- ⑥ ВО 21-12 №8 30 кВт 3000 об/мин

ГАБАРИТНО-ПРИСОЕДИНИТЕЛЬНЫЕ РАЗМЕРЫ ВО 21-12-8



- (1) Для ВО 21-12 №8 2,2/1500
Для ВО 21-12 №8 3/1500
Для ВО 21-12 №8 4/1500
- (2) Для ВО 21-12 №8 5,5/1500
Для ВО 21-12 №8 7,5/1500
Для ВО 21-12 №8 11/1500
Для ВО 21-12 №8 7,5/3000
Для ВО 21-12 №8 11/3000
- (3) Для ВО 21-12 №8 15/1500
Для ВО 21-12 №8 15/3000
Для ВО 21-12 №8 18,5/3000
Для ВО 21-12 №8 22/3000
Для ВО 21-12 №8 30/3000

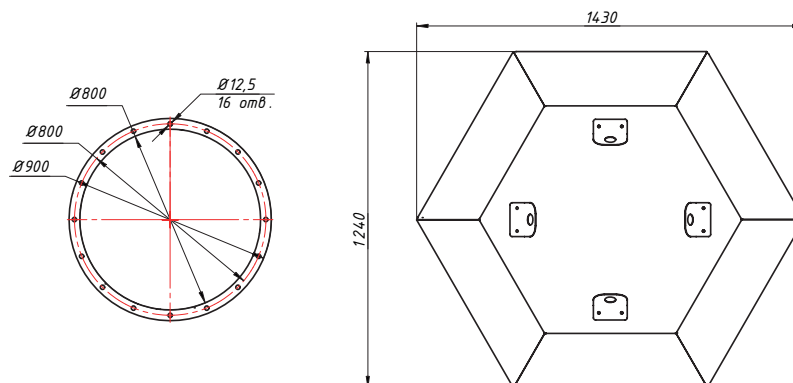
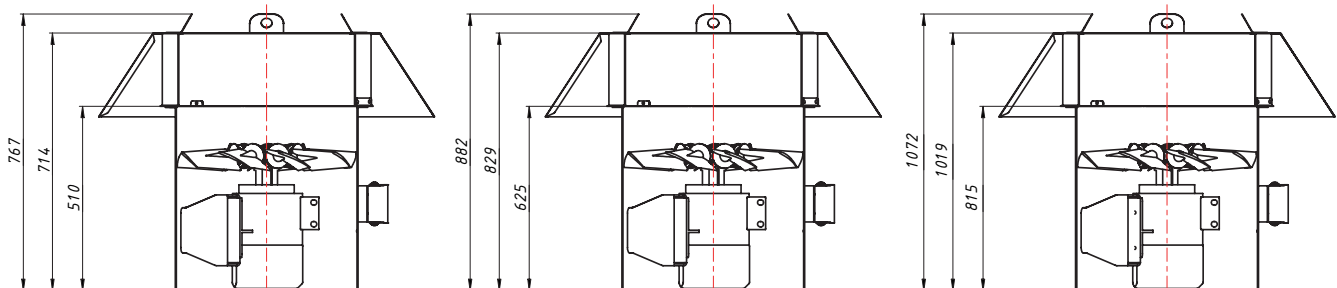
Изображение для варианта комплектации с монтажной опорой. В базовой комплектации без монтажной опоры.

ГАБАРИТНО-ПРИСОЕДИНИТЕЛЬНЫЕ РАЗМЕРЫ ВКОПв 21-12-8

Для ВКОПв 21-12 №8 2,2/1500
Для ВКОПв 21-12 №8 3/1500
Для ВКОПв 21-12 №8 4/1500

Для ВКОПв 21-12 №8 5,5/1500
Для ВКОПв 21-12 №8 7,5/1500
Для ВКОПв 21-12 №8 11/1500
Для ВКОПв 21-12 №8 7,5/3000
Для ВКОПв 21-12 №8 11/3000

Для ВКОПв 21-12 №8 15/1500
Для ВКОПв 21-12 №8 15/3000
Для ВКОПв 21-12 №8 18,5/1500
Для ВКОПв 21-12 №8 22/1500
Для ВКОПв 21-12 №8 30/1500



Конструкторский отдел оставляет за собой право для улучшения качества выпускаемой продукции вносить изменения размеров и комплектации без уведомления.

Аксессуары и комплектующие



Стакан монтажный СТМ, стр. 105

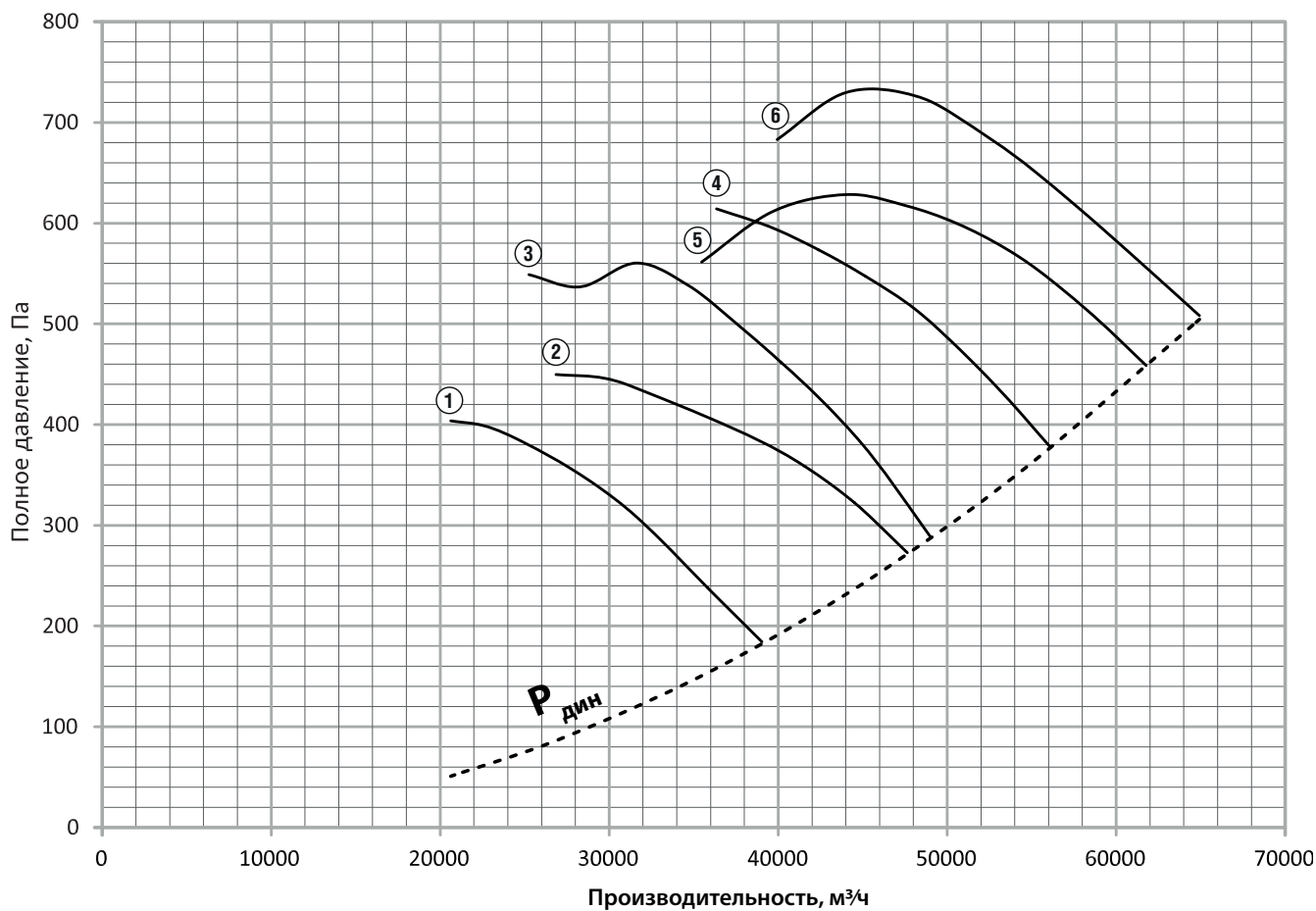


Преобразователи частоты, стр. 111

ТЕХНИЧЕСКИЕ ХАРАКТЕРИСТИКИ ВО 21-12-9, ВКОПв 21-12-9

Мощность двигателя, кВт	Синхронная частота оборотов об/мин.	Номинальный рабочий ток, In при 380 В.	Максимальное полное давление, Па	Производительность, м³/ч.		Масса, кг
				min	max	
4	1500	8,8	404	20623	39037	74
5,5	1500	11,7	450	26853	47643	109
7,5	1500	15,6	550	25250	49051	117
11	1500	22,5	614	36352	55898	122
15	1500	30,1	562	35467	61852	228
18,5	1500	36,5	683	39939	64926	243

АЭРОДИНАМИЧЕСКИЕ ХАРАКТЕРИСТИКИ ВО 21-12-9, ВКОПв 21-12-9



① ВО 21-12 №9 4 кВт 1500 об/мин

③ ВО 21-12 №9 7,5 кВт 1500 об/мин

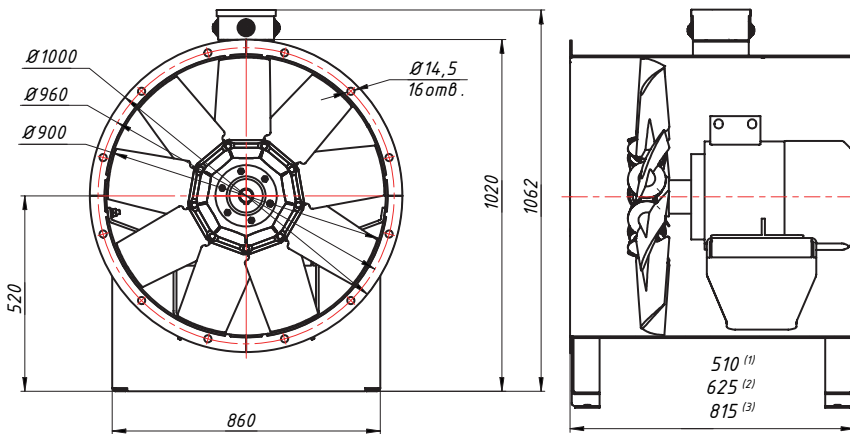
⑤ ВО 21-12 №9 15 кВт 1500 об/мин

② ВО 21-12 №9 5,5 кВт 1500 об/мин

④ ВО 21-12 №9 11 кВт 1500 об/мин

⑥ ВО 21-12 №9 18,5 кВт 1500 об/мин

ГАБАРИТНО-ПРИСОЕДИНИТЕЛЬНЫЕ РАЗМЕРЫ ВО 21-12-9



- (1) Для ВО 21-12 №9 4/1500
- (2) Для ВО 21-12 №9 5,5/1500
Для ВО 21-12 №9 7,5/1500
Для ВО 21-12 №9 11/1500
- (3) Для ВО 21-12 №9 15/1500
Для ВО 21-12 №9 18,5/1500

Изображение для варианта комплектации с монтажной опорой. В базовой комплектации без монтажной опоры.

ГАБАРИТНО-ПРИСОЕДИНИТЕЛЬНЫЕ РАЗМЕРЫ ВКОПв 21-12-9

Для ВКОПв 21-12 №9 4/1500

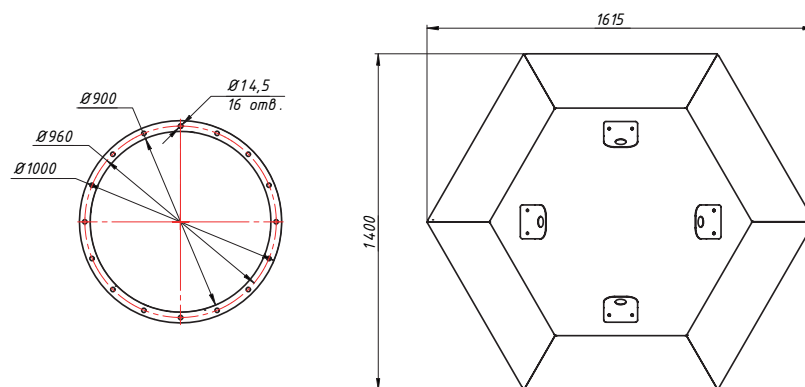
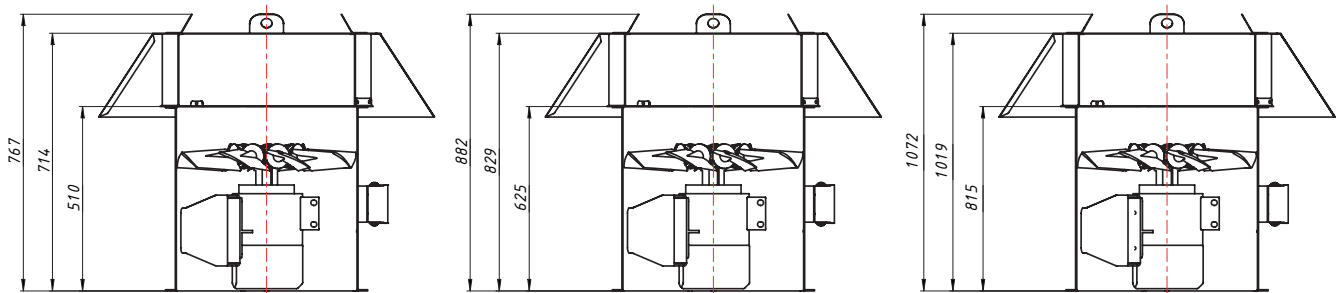
Для ВКОПв 21-12 №9 5,5/1500

Для ВКОПв 21-12 №9 15/1500

Для ВКОПв 21-12 №9 7,5/1500

Для ВКОПв 21-12 №9 18,5/1500

Для ВКОПв 21-12 №9 11/1500



Конструкторский отдел оставляет за собой право для улучшения качества выпускаемой продукции вносить изменения размеров и комплектации без уведомления.

Аксессуары и комплектующие



Стакан монтажный СТМ, стр. 105



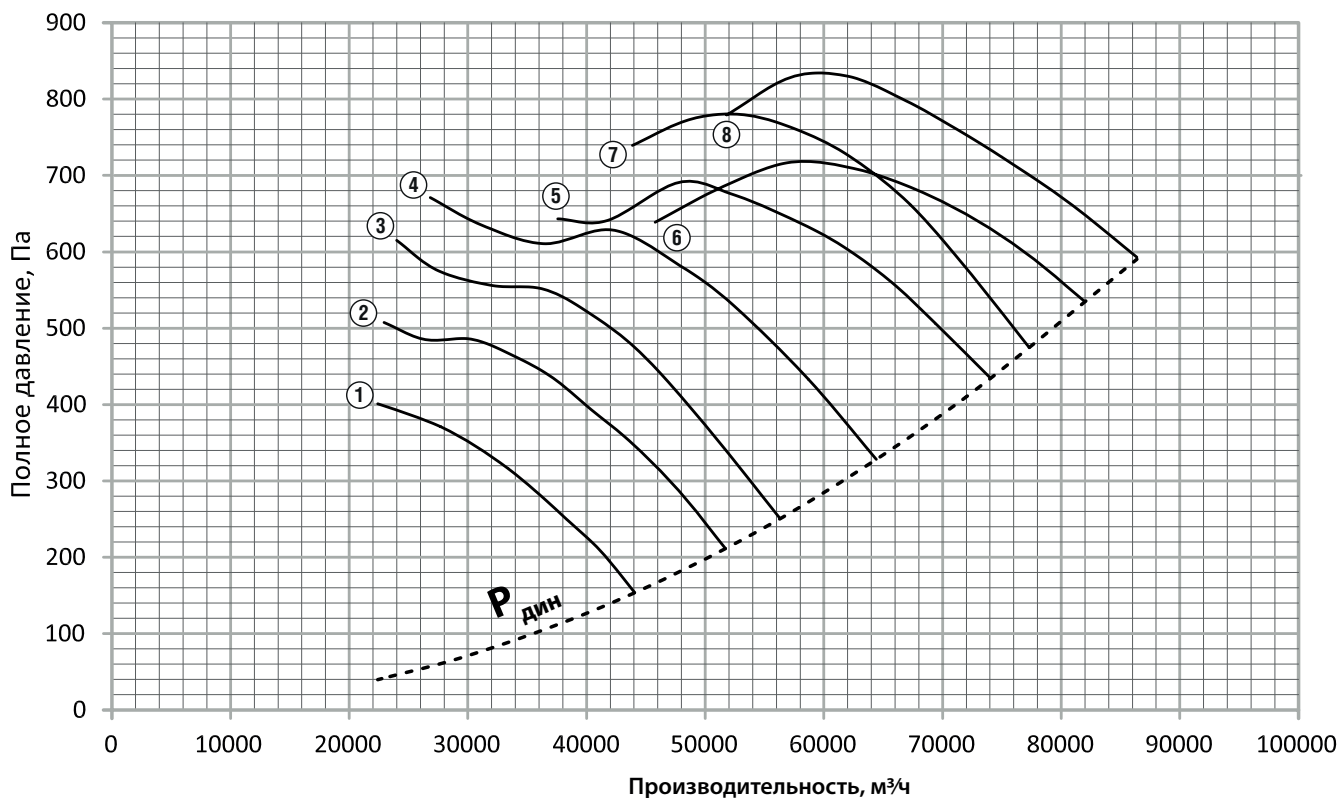
Преобразователи частоты, стр. 111



ТЕХНИЧЕСКИЕ ХАРАКТЕРИСТИКИ ВО 21-12-10, ВКОПв 21-12-10

Мощность двигателя, кВт	Синхронная частота оборотов об/мин.	Номинальный рабочий ток, In при 380 В.	Максимальное полное давление, Па	Производительность, м³/ч.		Масса, кг
				min	max	
5,5	1500	11,7	446	25200	57000	120
7,5	1500	15,6	480	27300	63400	127
11	1500	22,5	731	23177	64808	133
15	1500	30,1	820	35170	72450	250
18,5	1500	36,5	798	42864	80123	266
22	1500	43,2	821	55282	87980	290
30	1500	57,5	854	44300	98800	317
37	1500	69,9	887	50200	113000	376

АЭРОДИНАМИЧЕСКИЕ ХАРАКТЕРИСТИКИ ВО 21-12-10, ВКОПв 21-12-10



① ВО 21-12 №10 4 кВт 1500 об/мин

② ВО 21-12 №10 5,5 кВт 1500 об/мин

③ ВО 21-12 №10 7,5 кВт 1500 об/мин

④ ВО 21-12 №10 11 кВт 1500 об/мин

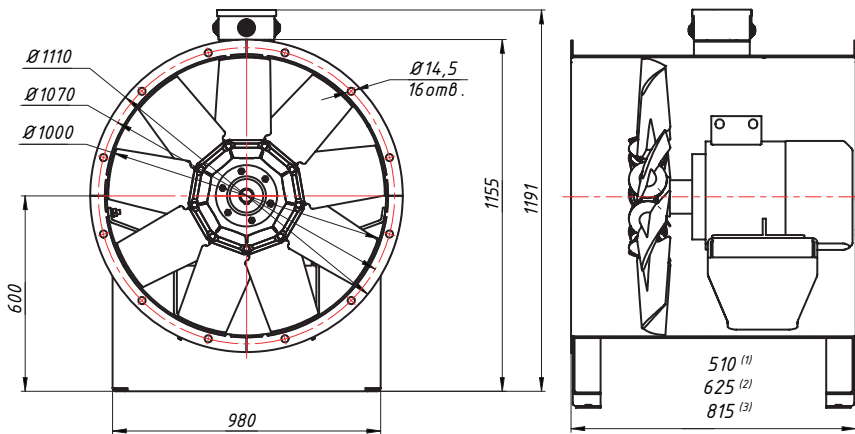
⑤ ВО 21-12 №10 15 кВт 1500 об/мин

⑥ ВО 21-12 №10 18,5 кВт 1500 об/мин

⑦ ВО 21-12 №10 22 кВт 1500 об/мин

⑧ ВО 21-12 №10 30 кВт 1500 об/мин

ГАБАРИТНО-ПРИСОЕДИНИТЕЛЬНЫЕ РАЗМЕРЫ ВО 21-12-10



- (1) Для ВО 21-12 №10 4/1500
- (2) Для ВО 21-12 №10 5,5/1500
Для ВО 21-12 №10 7,5/1500
Для ВО 21-12 №10 11/1500
- (3) Для ВО 21-12 №10 15/1500
Для ВО 21-12 №10 18,5/1500
Для ВО 21-12 №10 22/1500
Для ВО 21-12 №10 30/1500

Изображение для варианта комплектации с монтажной опорой. В базовой комплектации без монтажной опоры.

ГАБАРИТНО-ПРИСОЕДИНИТЕЛЬНЫЕ РАЗМЕРЫ ВКОПв 21-12-10

Для ВКОПв 21-12 №10 4/1500

Для ВКОПв 21-12 №10 5,5/1500

Для ВКОПв 21-12 №10 15/1500

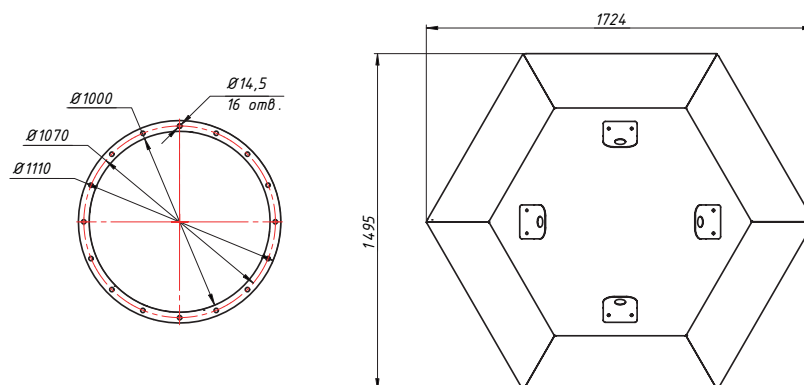
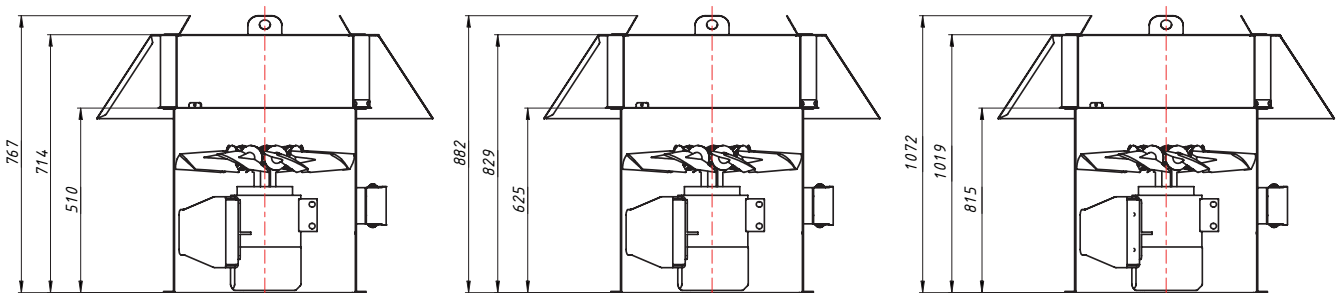
Для ВКОПв 21-12 №10 7,5/1500

Для ВКОПв 21-12 №10 18,5/1500

Для ВКОПв 21-12 №10 11/1500

Для ВКОПв 21-12 №10 22/1500

Для ВКОПв 21-12 №10 30/1500



Конструкторский отдел оставляет за собой право для улучшения качества выпускаемой продукции вносить изменения размеров и комплектации без уведомления.

Аксессуары и комплектующие



Стакан монтажный СТМ, стр. 105

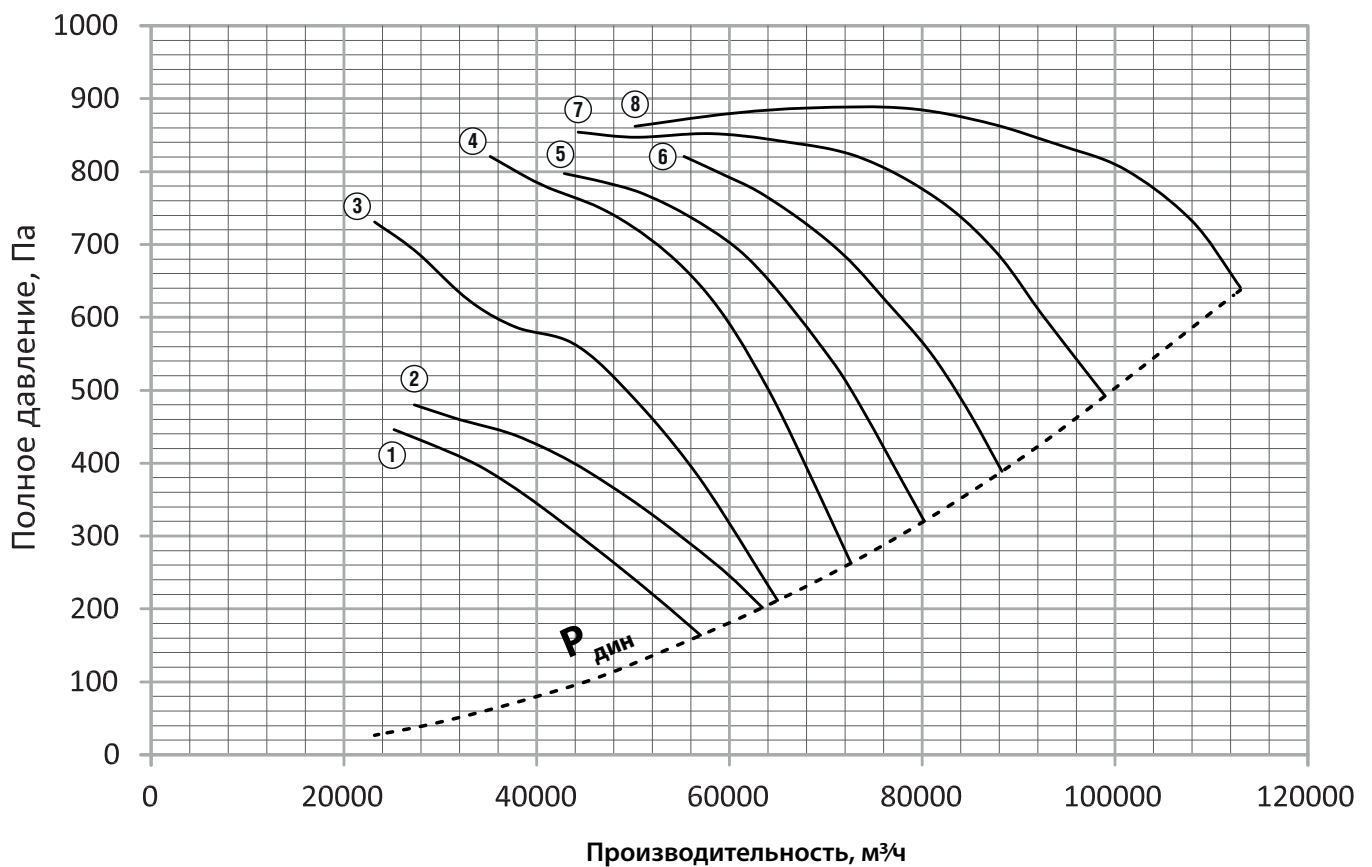


Преобразователи частоты, стр. 111

ТЕХНИЧЕСКИЕ ХАРАКТЕРИСТИКИ ВО 21-12-11,2, ВКОПв 21-12-11,2

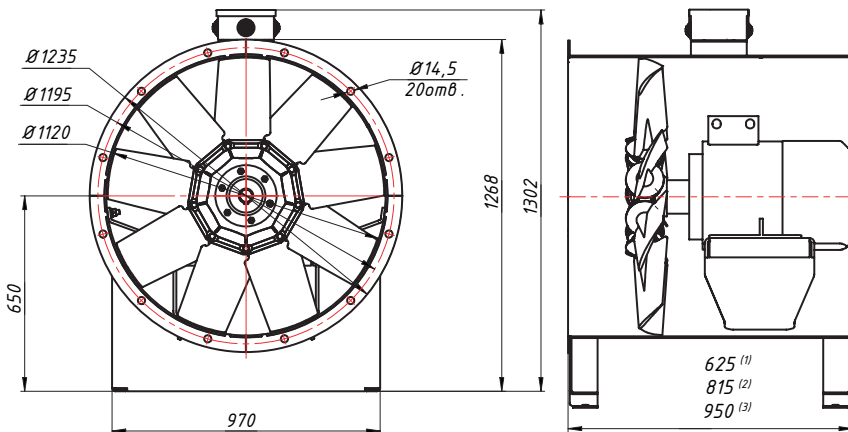
Мощность двигателя, кВт	Синхронная частота оборотов об/мин.	Номинальный рабочий ток, In при 380 В.	Максимальное полное давление, Па	Производительность, м³/ч.		Масса, кг
				min	max	
5,5	1500	11,7	446	25200	57000	120
7,5	1500	15,6	480	27300	63400	127
11	1500	22,5	731	23177	64808	132
15	1500	30,1	820	35170	72450	250
18,5	1500	36,5	798	42864	80123	266
22	1500	43,2	821	55282	87980	290
30	1500	57,5	854	44300	98800	317
37	1500	69,9	887	50200	113000	376

АЭРОДИНАМИЧЕСКИЕ ХАРАКТЕРИСТИКИ ВО 21-12-11,2, ВКОПв 21-12-11,2



- ① ВО 21-12 №11,2 5,5 кВт 1500 об/мин ③ ВО 21-12 №11,2 11 кВт 1500 об/мин ③ ВО 21-12 №11,2 22 кВт 1500 об/мин
 ② ВО 21-12 №11,2 7,5 кВт 1500 об/мин ④ ВО 21-12 №11,2 15 кВт 1500 об/мин ④ ВО 21-12 №11,2 30 кВт 1500 об/мин
 ⑤ ВО 21-12 №11,2 18,5 кВт 1500 об/мин ⑤ ВО 21-12 №11,2 37 кВт 1500 об/мин

ГАБАРИТНО-ПРИСОЕДИНИТЕЛЬНЫЕ РАЗМЕРЫ ВО 21-12-11,2



- (1) Для ВО 21-12 №11,2 5,5/1500
Для ВО 21-12 №11,2 7,5/1500
Для ВО 21-12 №11,2 11/1500
- (2) Для ВО 21-12 №11,2 15/1500
Для ВО 21-12 №11,2 18,5/1500
Для ВО 21-12 №11,2 22/1500
Для ВО 21-12 №11,2 30/1500
- (3) Для ВО 21-12 №11,2 37/1500

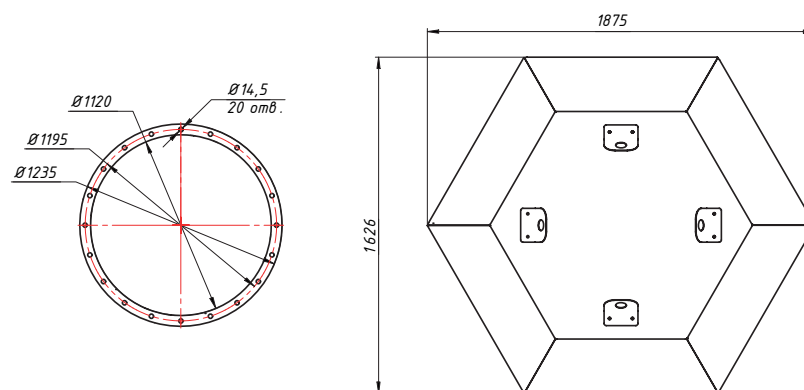
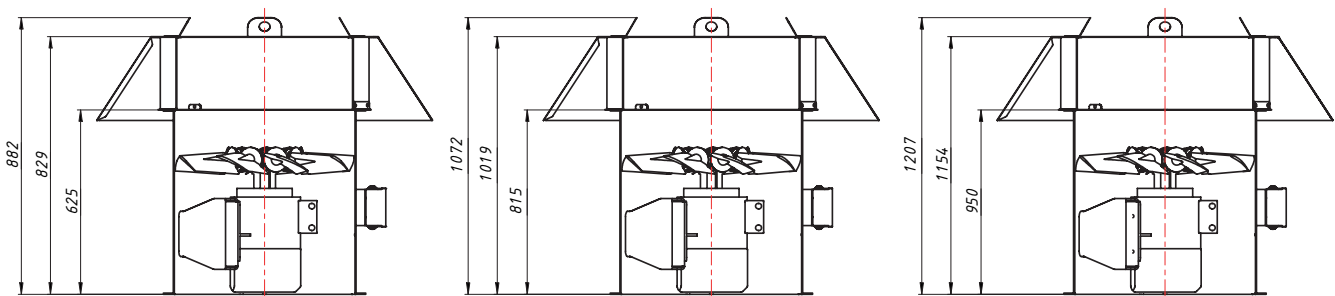
Изображение для варианта комплектации с монтажной опорой. В базовой комплектации без монтажной опоры.

ГАБАРИТНО-ПРИСОЕДИНИТЕЛЬНЫЕ РАЗМЕРЫ ВКОПв 21-12-11,2

Для ВКОПв 21-12 №11,2 5,5/1500
Для ВКОПв 21-12 №11,2 7,5/1500
Для ВКОПв 21-12 №11,2 11/1500

Для ВКОПв 21-12 №11,2 15/1500
Для ВКОПв 21-12 №11,2 18,5/1500
Для ВКОПв 21-12 №11,2 22/1500
Для ВКОПв 21-12 №11,2 30/1500

Для ВКОПв 21-12 №11,2 37/1500



Конструкторский отдел оставляет за собой право для улучшения качества выпускаемой продукции вносить изменения размеров и комплектации без уведомления.

Аксессуары и комплектующие



Стакан монтажный СТМ, стр. 105

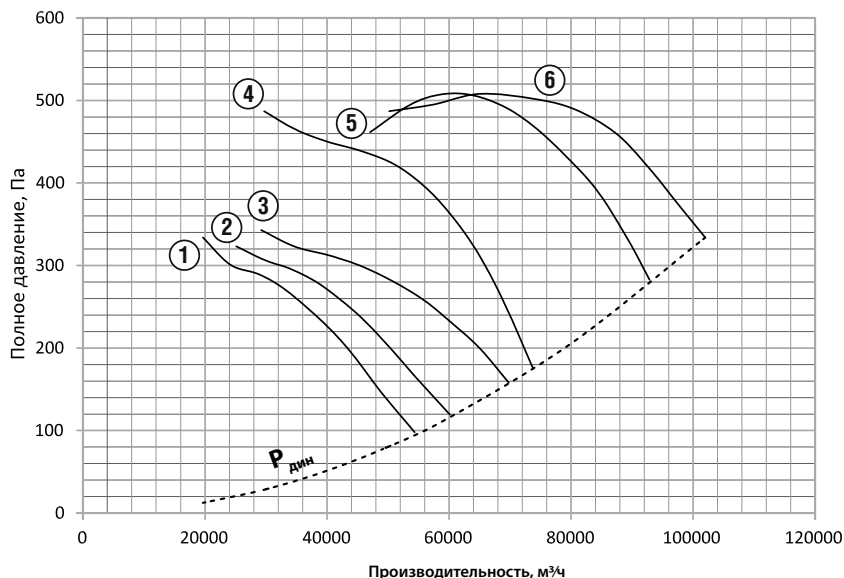


Преобразователи частоты, стр. 111

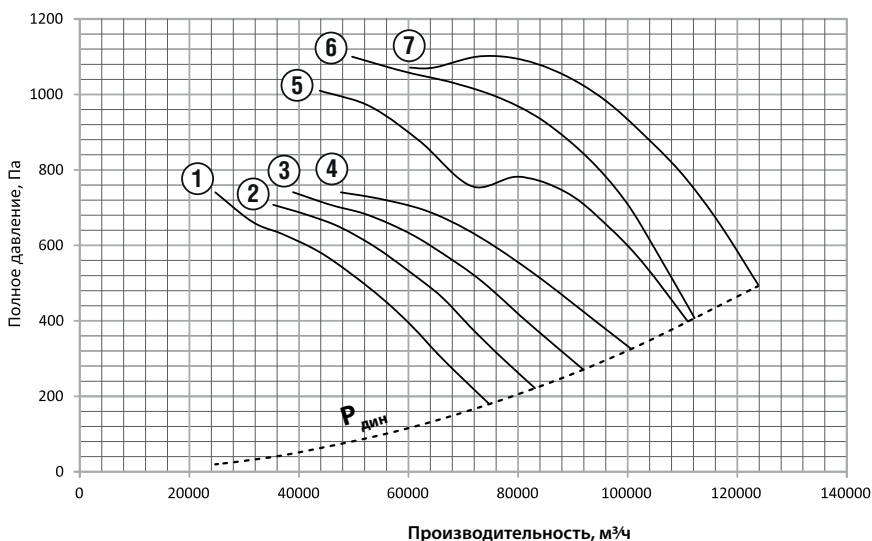
ТЕХНИЧЕСКИЕ ХАРАКТЕРИСТИКИ ВО 21-12-12,5, ВКОПв 21-12-12,5

Мощность двигателя, кВт	Синхронная частота оборотов об/мин.	Номинальный рабочий ток, In при 380 В.	Максимальное полное давление, Па	Производительность, м³/ч.		Масса, кг
				min	max	
4	1000	9,8	334	19661	54374	149
5,5	1000	12,9	323	25129	60139	168
7,5	1000	17,2	323	34700	68710	178
11	1000	24,2	487	29700	73800	264
15	1000	32,2	509	47067	92876	285
18,5	1000	38,3	508	50200	102000	333
11	1500	22,5	740	24729	74596	265
15	1500	30,1	708	35286	82694	270
18,5	1500	36,5	741	38908	91678	280
22	1500	43,2	741	47653	100229	305
30	1500	57,5	1010	43800	111000	335
37	1500	69,9	1100	49700	112000	400
45	1500	87	1091	60272	123813	430

АЭРОДИНАМИЧЕСКИЕ ХАРАКТЕРИСТИКИ ВО 21-12-12,5, ВКОПв 21-12-12,5

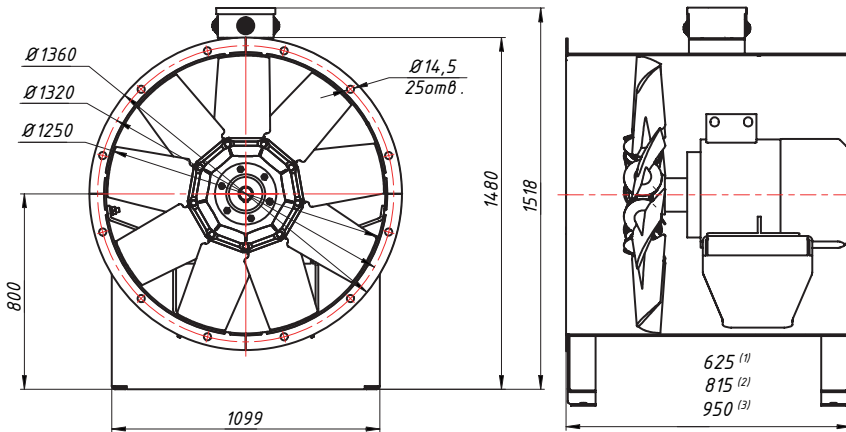


- ① ВО 21-12 №12,5 4 кВт 1000 об/мин
- ② ВО 21-12 №12,5 5,5 кВт 1000 об/мин
- ③ ВО 21-12 №12,5 7,5 кВт 1000 об/мин
- ④ ВО 21-12 №12,5 11 кВт 1000 об/мин
- ⑤ ВО 21-12 №12,5 15 кВт 1000 об/мин
- ⑥ ВО 21-12 №12,5 18,5 кВт 1000 об/мин



- ① ВО 21-12 №12,5 11 кВт 1500 об/мин
- ② ВО 21-12 №12,5 15 кВт 1500 об/мин
- ③ ВО 21-12 №12,5 18,5 кВт 1500 об/мин
- ④ ВО 21-12 №12,5 22 кВт 1500 об/мин
- ⑤ ВО 21-12 №12,5 30 кВт 1500 об/мин
- ⑥ ВО 21-12 №12,5 37 кВт 1500 об/мин
- ⑦ ВО 21-12 №12,5 45 кВт 1500 об/мин

ГАБАРИТНО-ПРИСОЕДИНИТЕЛЬНЫЕ РАЗМЕРЫ ВО 21-12-12,5



- (1) Для ВО 21-12 №12,5 4/1000
Для ВО 21-12 №12,5 5,5/1000
Для ВО 21-12 №12,5 7,5/1500
Для ВО 21-12 №12,5 11/1500
- (2) Для ВО 21-12 №12,5 11/1000
Для ВО 21-12 №12,5 15/1000
Для ВО 21-12 №12,5 18,5/1000
Для ВО 21-12 №12,5 15/1500
Для ВО 21-12 №12,5 18,5/1500
Для ВО 21-12 №12,5 22/1500
Для ВО 21-12 №12,5 30/1500
- (3) Для ВО 21-12 №12,5 37/1500
Для ВО 21-12 №12,5 45/1500

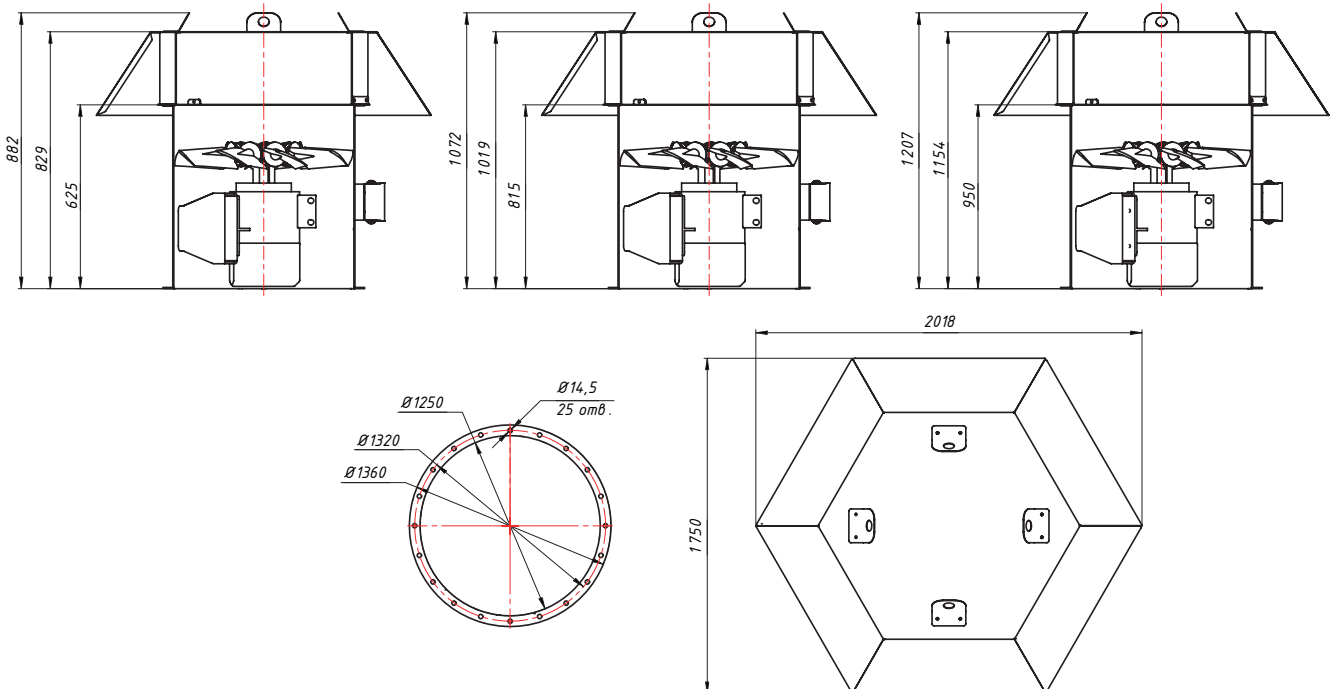
Изображение для варианта комплектации с монтажной опорой. В базовой комплектации без монтажной опоры.

ГАБАРИТНО-ПРИСОЕДИНИТЕЛЬНЫЕ РАЗМЕРЫ ВКОПв 21-12-12,5

Для ВКОПв 21-12 №12,5 4/1000
Для ВКОПв 21-12 №12,5 5,5/1000
Для ВКОПв 21-12 №12,5 7,5/1500
Для ВКОПв 21-12 №12,5 11/1500

Для ВКОПв 21-12 №12,5 11/1000
Для ВКОПв 21-12 №12,5 15/1000
Для ВКОПв 21-12 №12,5 18,5/1000
Для ВКОПв 21-12 №12,5 15/1500
Для ВКОПв 21-12 №12,5 18,5/1500
Для ВКОПв 21-12 №12,5 22/1500
Для ВКОПв 21-12 №12,5 30/1500

Для ВКОПв 21-12 №12,5 37/1500
Для ВКОПв 21-12 №12,5 45/1500



Конструкторский отдел оставляет за собой право для улучшения качества выпускаемой продукции вносить изменения размеров и комплектации без уведомления.

Аксессуары и комплектующие



Стакан монтажный СТМ, стр. 105



Преобразователи частоты, стр. 111