

КРЫШНЫЕ ВЕНТИЛЯТОРЫ



АКСЕССУАРЫ



VTX-QCC
Адаптер-переход
для круглых



VTX-CV
Обратный клапан
для круглых
каналов



VTX-BRF /S
Крышный короб
с шумоглушителем



VTX-BRF
Крышный короб
для вентиляторов
VTX-R FV



VTX-FCCF
Гибкая вставка
с фланцем
для круглых
каналов



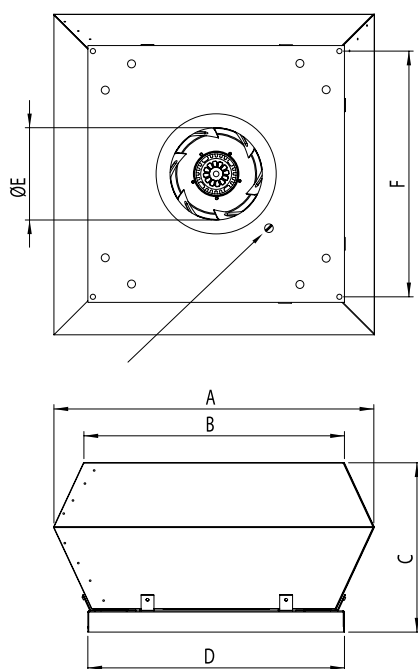
VTX-FCC
Гибкая вставка
для круглых
каналов

VTX-RFV

КРЫШНЫЙ ВЕНТИЛЯТОР С ВЕРТИКАЛЬНЫМ ВЫБРОСОМ ВОЗДУХА VTX-RFV



ТЕХНИЧЕСКИЙ РИСУНОК



VTX - RFV 225

1 2 3

- 1 VTX – вентиляционное оборудование торговой марки VENTOX
- 2 RFV – короб крышный квадратного сечения
- 3 225 – типоразмер

ОПИСАНИЕ

Вентиляторы предназначены для удаления воздуха. Благодаря боковой защите в помещение не попадает дождевая вода и другие атмосферные осадки.

МАТЕРИАЛЫ

Корпус: оцинкованная сталь. Радиальный вентилятор с загнутыми назад лопатками изготовлен из оцинкованной стали.

КЛАСС ИЗОЛЯЦИИ

Класс В, класса F

СТАНДАРТ

EN 60335-1, EN 60335-2-80

ЗАЩИТА ДВИГАТЕЛЯ

Тепловая защита. (Распределительная коробка-IP-55)

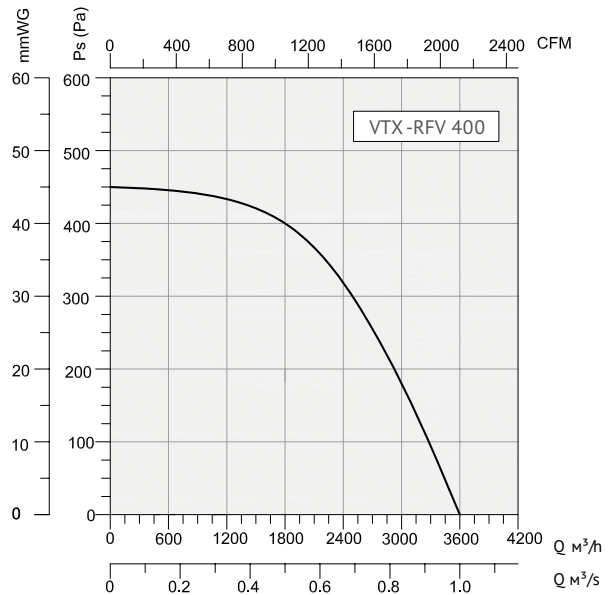
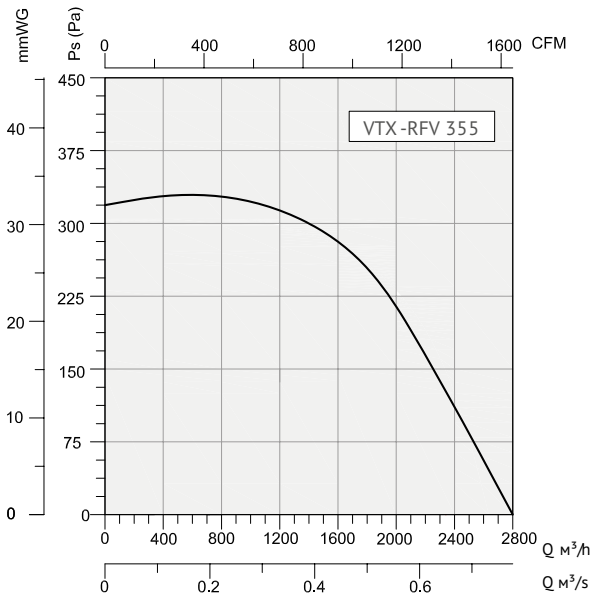
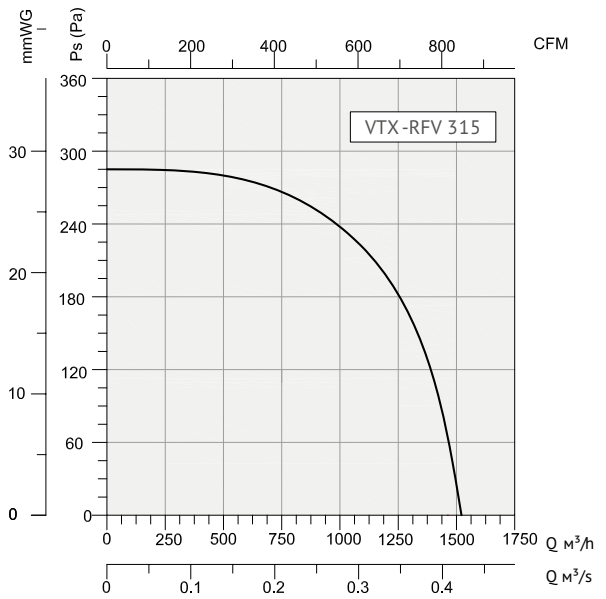
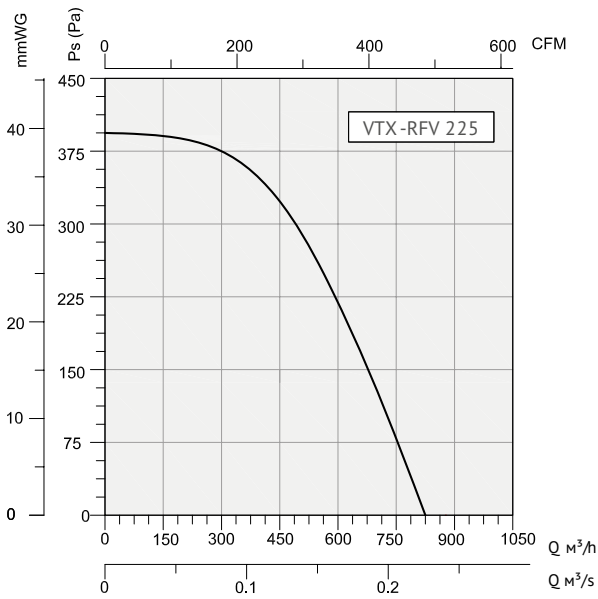
УПРАВЛЕНИЯ СКОРОСТЬЮ

Дополнительно оснащается регулятором скорости (ОПЦИЯ).

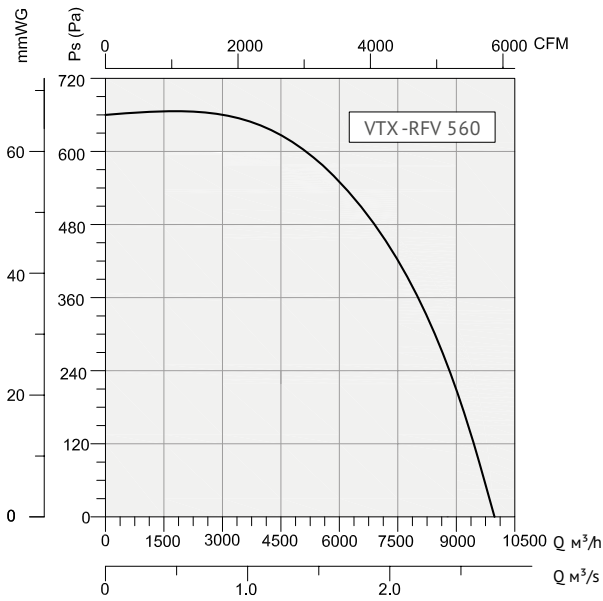
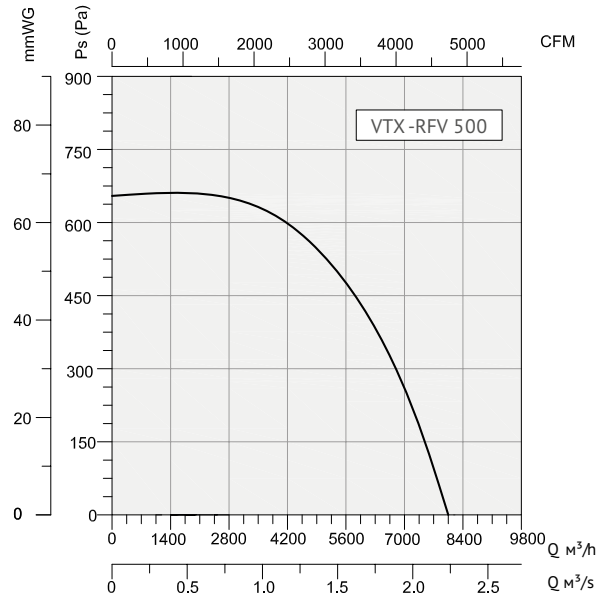
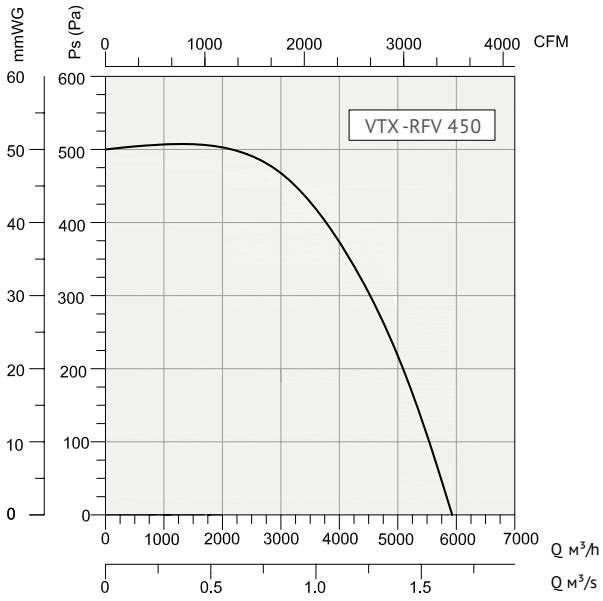
Промышленная и строительная техника, фабрики, кухни, больницы, офисы, лаборатории, торговые центры, рестораны, театры, квартиры, ночные клубы, птицефабрики и др.



тип	A	B	C	D	E	F
VTX-RFV 225	370	295	170	335	213	245
VTX-RFV 315	560	470	330	435	285	330
VTX-RFV 355	720	618	400	595	438	450
VTX-RFV 400	720	618	400	595	438	450
VTX-RFV 450	900	748	440	665	438	535
VTX-RFV 500	900	748	440	665	438	535
VTX-RFV 560	1150	955	530	939	605	750



тип	напряжение	частота	мощность	конденсатор	скорость	расход воздуха	уровень звукового давления	вес
	V	Hz	W	(µF)	rpm	m³/h	dB(A)	кг
VTX-RFV 225	230	50	130	5	2640	850	48	7
VTX-RFV 315	230	50	120	4	1420	1550	54	10
VTX-RFV 355	230	50	200	6	1400	2800	58	16
VTX-RFV 400	230	50	345	12	1375	3600	62	29
VTX-RFV 450	230	50	595	18	1365	5800	63	37
VTX-RFV 500	380	50	880		1400	8000	65	51
VTX-RFV 560	380	50	1450		1400	10000	66	62





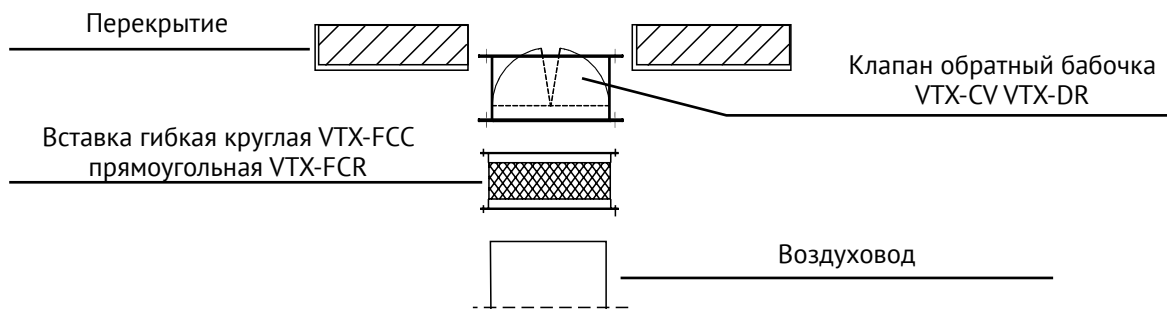
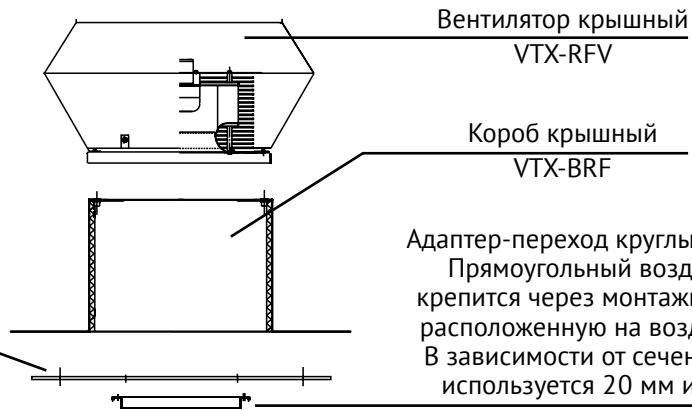
VTX-RFV

КРЫШНЫЙ ВЕНТИЛЯТОР С ВЕРТИКАЛЬНЫМ ВЫБРОСОМ ВОЗДУХА VTX-RFV

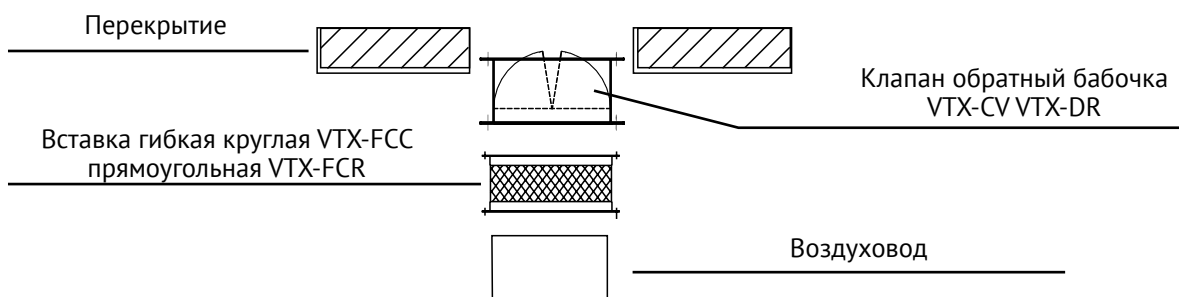
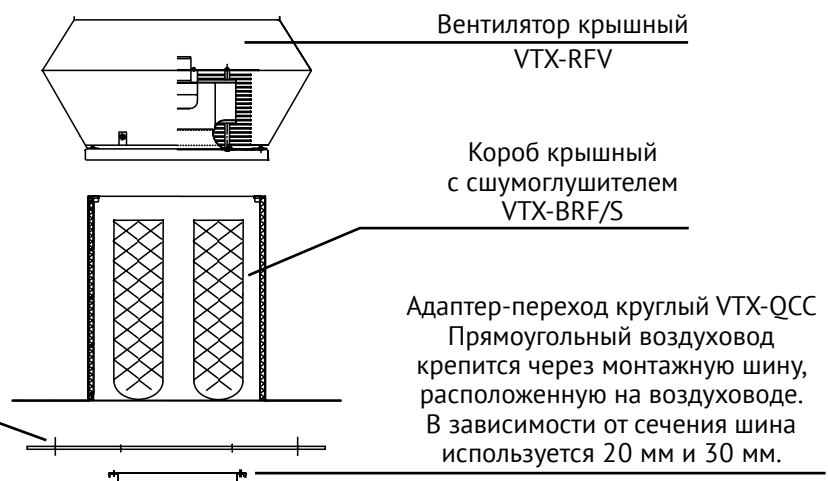


Рекомендуемые схемы монтажа

Лист металла под крепление
круглого обратного клапана или
прямоугольного
(уточняется при заказе)



Лист металла под крепление
круглого обратного клапана или
прямоугольного
(уточняется при заказе)



АДАПТЕР-ПЕРЕХОД КРУГЛЫЙ VTX-QCC

ОПИСАНИЕ

Используется для соединения круглых воздуховодов с обратным клапаном VTX-DR, гибкой вставкой VTX-FCC или с крышными вентиляторами VTX-RFV.

Изготовлен из оцинкованной стали.

Присоединительный патрубок имеет резиновое уплотнительное кольцо.

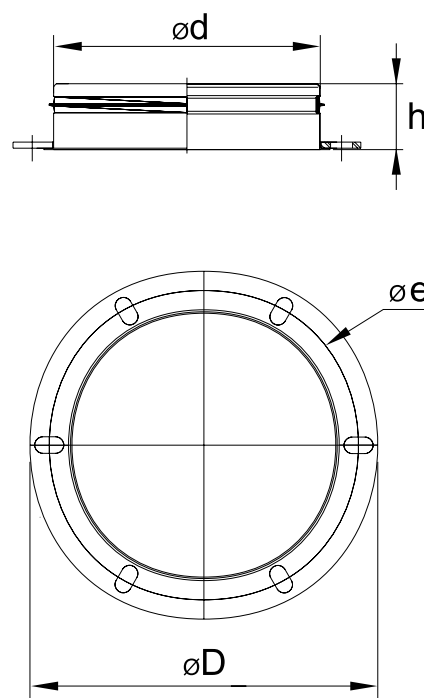
Для более герметичного соединения рекомендуется использовать силикон.

Тип адаптера-перехода	Размеры, мм				Масса, кг
	$\varnothing d$	$\varnothing e$	$\varnothing D$	h	
VTX-QCC 160	160	180	200	50	0,2
VTX-QCC 200	200	220	240	50	0,4
VTX-QCC 250	250	270	290	50	0,5
VTX-QCC 315	315	335	355	50	0,7
VTX-QCC 355	355	375	395	50	0,8
VTX-QCC 400	400	430	460	75	0,9
VTX-QCC 450	450	480	510	75	1,1
VTX-QCC 500	500	530	560	75	1,2
VTX-QCC 560	560	590	620	75	1,4
VTX-QCC 630	630	660	690	75	2,0
VTX-QCC 710	710	740	770	75	2,6

VTX-QCC



ТЕХНИЧЕСКИЙ РИСУНОК



VTX - QCC 160

1 2 3

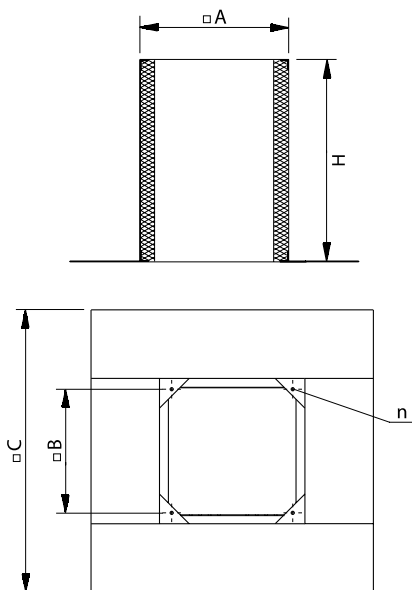
- 1 VTX – вентиляционное оборудование торговой марки VENTOX
- 2 QCC – подсоединительный фланец канальный для круглых каналов
- 3 160 – типоразмер

VTX-BRF

КРЫШНЫЙ КОРОБ ДЛЯ ВЕНТИЛЯТОРОВ VTX-BRF



ТЕХНИЧЕСКИЙ РИСУНОК



VTX - BRF 225

1 2 3

- 1 VTX – вентиляционное оборудование торговой марки VENTOX
- 2 RFV – короб крышный квадратного сечения
- 3 225 – типоразмер

ОПИСАНИЕ

Используется для монтажа вентиляторов VTX-RFV на кровле. Внутри предусматривается пластиковый канал для прокладки электрических кабелей.

Корпус короба изготавливается из оцинкованной стали и имеет звукоизоляционный слой на основе полиуретана толщиной 40 мм. Корпус короба исключает попадание внутрь воды.

Короб подготовлен для окончательной изоляции непосредственно на кровле (рис. 1).

Специальные фланцы у основания короба позволяют легко и надежно монтировать его на кровле.

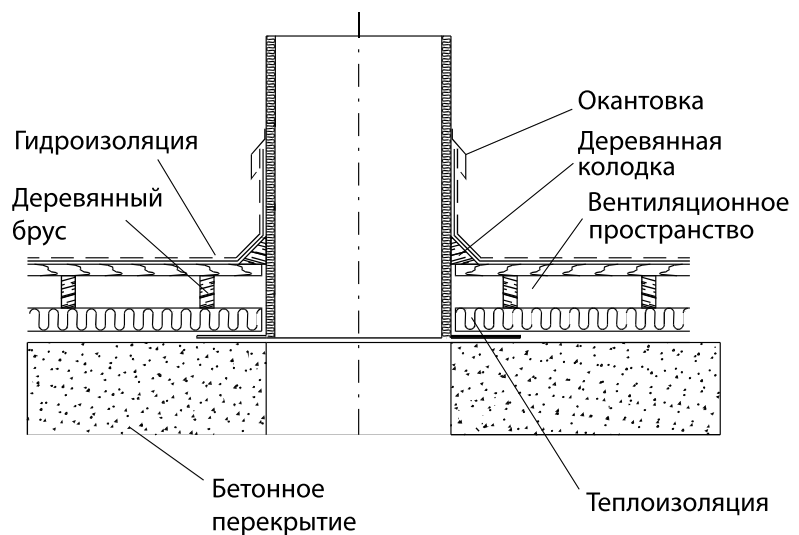


Рис. 1

тип короба	Для вентилятора	Размеры, мм					Масса, кг
		A	B	C	H	n	
VTX-BRF 225	VTX-RFV 225	330	245	530	600	M8	7
VTX-BRF 315	VTX-RFV 315	430	330	630	600	M8	8
VTX-BRF 355	VTX-RFV 355	590	450	890	600	M8	10
VTX-BRF 400	VTX-RFV 400	590	450	890	600	M8	12
VTX-BRF 450	VTX-RFV 450	660	535	960	600	M8	15
VTX-BRF 500	VTX-RFV 500	660	535	960	600	M10	17
VTX-BRF 560	VTX-RFV 560	935	750	1235	600	M10	20

КРЫШНЫЙ КОРОБ С ШУМОГЛУШИТЕЛЕМ VTX-BRF/S

ОПИСАНИЕ

Используется для монтажа вентиляторов VTX-RFV на кровле. Поставляется различной длины от 400 до 800 мм. Внутри предусматривается пластиковый канал для прокладки электрических кабелей. Корпус короба VTX-BRF/S и входящие в его состав шумоглушащие панели изготавливаются из оцинкованной стали и имеют тепло-звукоизоляционный слой на основе пенополиуритана толщиной 40 мм (для корпуса крышного короба) и 100 мм (для кассет шумоглушения). Корпус короба исключает попадание внутрь воды. Короб подготовлен для окончательной изоляции непосредственно на кровле (рис. 1). Специальные фланцы у основания короба позволяют легко и надежно монтировать его на кровле.

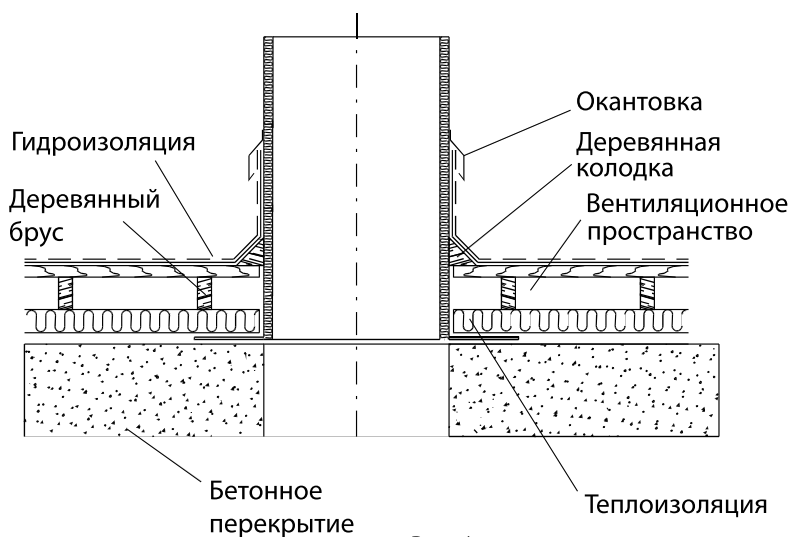
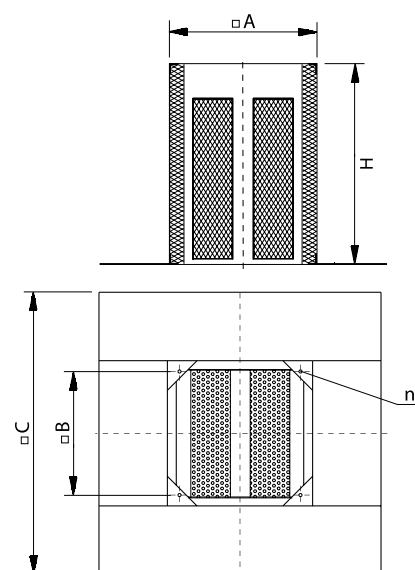


Рис. 1

VTX-BRF/S



ТЕХНИЧЕСКИЙ РИСУНОК



VTX - BRF/S 225

- 1 VTX – вентиляционное оборудование торговой марки VENTOX
- 2 BRF/S – короб крышный квадратного сечения с панелями шумоглушителя
- 3 160 – типоразмер

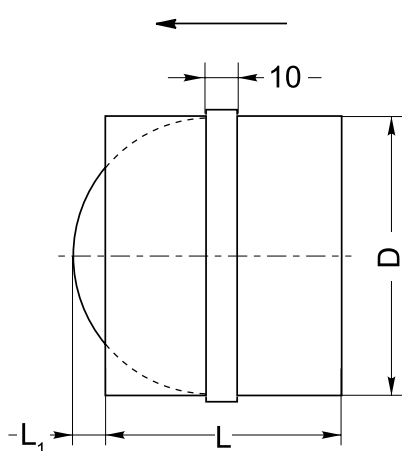
тип короба	Для вентилятора	Размеры, мм					Масса, кг
		A	B	C	H	n	
VTX-BRF/S 225	VTX-RFV 225	330	245	530	600	M8	17
VTX-BRF/S 315	VTX-RFV 315	430	330	630	600	M8	18
VTX-BRF/S 355	VTX-RFV 355	590	450	890	600	M8	20
VTX-BRF/S 400	VTX-RFV 400	590	450	890	600	M8	32
VTX-BRF/S 450	VTX-RFV 450	660	535	960	600	M8	45
VTX-BRF/S 500	VTX-RFV 500	660	535	960	600	M10	57
VTX-BRF/S 560	VTX-RFV 560	935	750	1235	600	M10	70

VTX-CV

ОБРАТНЫЙ КЛАПАН ДЛЯ КРУГЛЫХ КАНАЛОВ VTX-CV



ТЕХНИЧЕСКИЙ РИСУНОК



VTX - CV 100

1 2 3

- 1 VTX – вентиляционное оборудование торговой марки VENTOX
- 2 CV – клапан воздушный каналный для круглых каналов
- 3 100 – типоразмер



Усилие пружины на лопатках обратного клапана рассчитано так, чтобы клапан имел минимальное сопротивление.

При установке на горизонтальных участках воздуховодов возможно неплотное прилегание лопаток.

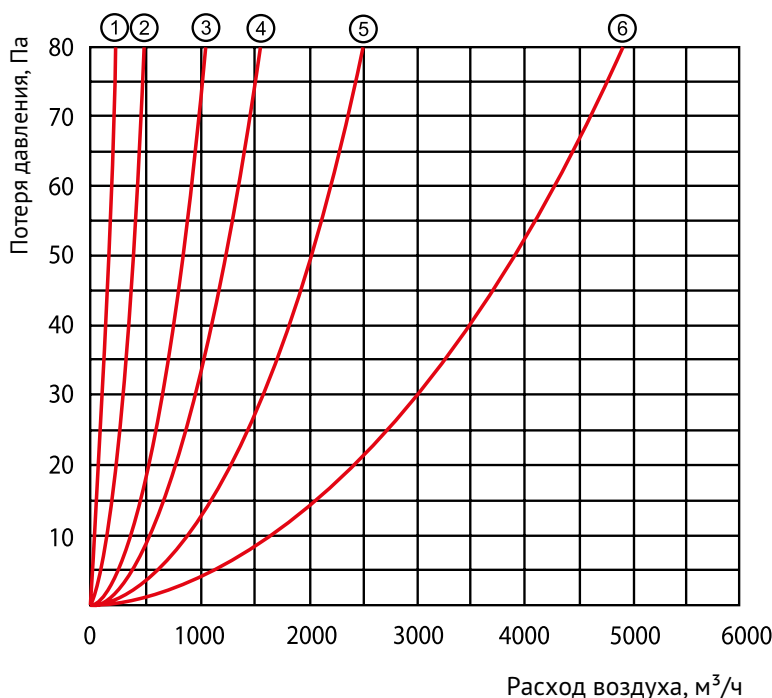
ОПИСАНИЕ

Используется для перекрытия воздушного канала при выключении вентилятора. Пропускает воздух только в одном направлении (указано стрелкой на корпусе). Улучшенная герметичность в закрытом положении достигается за счет специального кольца из микропористой резины.

Корпус выполнен из оцинкованной стали, лопатки – из листового алюминия.

Рекомендуется монтировать в вертикальном положении. Соединяется с воздуховодами или другими элементами вентиляционной системы с помощью хомутов или саморезов.

Тип клапана	Размеры, мм			Масса, кг	№ на графике
	D	L ₁	L		
VTX-CV 100	100	88	26	0,13	1
VTX-CV 125	125	88	19	0,17	2
VTX-CV 160	160	88	36	0,24	3
VTX-CV 200	200	88	56	0,29	4
VTX-CV 250	250	128	61	0,68	5
VTX-CV 315	315	128	94	0,81	6
VTX-CV 355	355	197	75	1,7	
VTX-CV 400	400	197	75	1,9	
VTX-CV 450	450	245	75	2,9	
VTX-CV 500	500	245	75	3,3	
VTX-CV 560	560	245	75	3,7	



ГИБКАЯ ВСТАВКА С ФЛАНЦЕМ ДЛЯ КРУГЛЫХ КАНАЛОВ VTX-FCCF

ОПИСАНИЕ

Используется для подавления возникающих в результате работы вентиляционного оборудования механических колебаний и вибрационного шума.

Состоит из оцинкованного листа и неопреновой ткани.

Длина в натянутом состоянии 145 и 110 мм.

Не рассчитана на механические нагрузки, а также использование в качестве несущей конструкции.

Диапазон рабочих температур от -30 до 80°C.

Материал гибкой вставки не предназначен для работы в агрессивных средах.

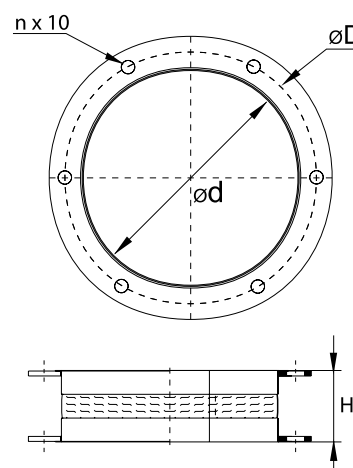
Фланцы гибкой вставки соединены медной проволокой диаметром 6 мм, которая обеспечивает токопроводящее соединение.

Для более герметичного соединения на поверхность фланца рекомендуется наносить уплотнитель или силикон.

VTX-FCCF



ТЕХНИЧЕСКИЙ РИСУНОК



VTX - F CCF 200

1 2 3

- 1 VTX – вентиляционное оборудование торговой марки VENTOX
- 2 FCCF – гибкая вставка крышная для круглых каналов длиной 145 мм
- 3 200 – типоразмер

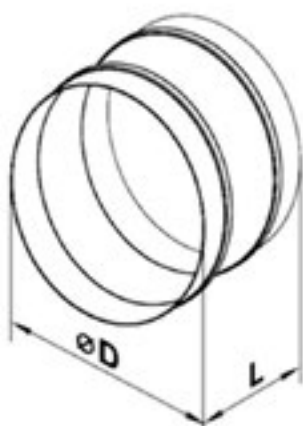
Тип гибкой вставки	Для вентилятора	Размеры, мм				Кол-во	Масса, кг
		$\varnothing d$	$\varnothing D$	H	n		
VTX-FCCF 200	VTX-RFV 225	200	215	145	M8	6	2,9
VTX-FCCF 250	VTX-RFV 225	250	265	145	M8	6	3,4
VTX-FCCF 315	VTX-RFV 315	315	330	145	M8	6	4
VTX-FCCF 355	VTX-RFV 355	355	370	145	M8	6	4,6
VTX-FCCF 400	VTX-RFV 400	400	415	145	M10	8	5,8
VTX-FCCF 450	VTX-RFV 450	450	465	145	M10	8	7,2
VTX-FCCF 500	VTX-RFV 500	500	515	145	M10	8	8,4
VTX-FCCF 560	VTX-RFV 560	560	575	145	M10	8	10,6

VTX-FCC

ГИБКАЯ ВСТАВКА ДЛЯ КРУГЛЫХ КАНАЛОВ VTX-FCC



ТЕХНИЧЕСКИЙ РИСУНОК



VTX - FCC 160

1 2 3

- 1 VTX – вентиляционное оборудование торговой марки VENTOX
- 2 FCC – гибкая вставка крышная для круглых каналов длиной 130 мм
- 3 160 – типоразмер

ОПИСАНИЕ

Гибкая вставка для круглых каналов предназначена для исключения передачи вибрации от вентиляторов или вентиляционных установок к воздуховоду, а также для частичной компенсации температурной деформации в трассе воздуховода. Применяются в вентиляционных установках, перемещающих воздух в интервале температур от -40°C до +80°C.

КОНСТРУКЦИЯ

Гибкие вставки представляют собой два фланца, соединенных между собой виброизолирующим материалом. Выполнены из оцинкованного листа и полиэтиленовой ленты, укрепленной полиамидной текстильной тканью.

Вставки не предназначены для механической нагрузки, их нельзя использовать в качестве несущей конструкции. Материал корпуса – оцинкованный лист, полиэтиленовая лента, полиамидная текстильная ткань.

МОНТАЖ

Монтаж гибких вставок в систему вентиляции проводится путем крепления торцевых фланцев к ответным фланцам в вентиляционной системе. Крепление осуществляется при помощи оцинкованных болтов и скоб. Также дополнительно силиконятся и герметизируются на монтажном соединении.

Тип гибкой вставки	Размер	
	ØD	L
VTX-FCC 160	160	130
VTX-FCC 200	200	130
VTX-FCC 250	250	130
VTX-FCC 315	315	130
VTX-FCC 355	355	130
VTX-FCC 400	400	130
VTX-FCC 450	450	130
VTX-FCC 500	500	130
VTX-FCC 560	560	130
VTX-FCC 630	630	130
VTX-FCC 710	710	130